

RUS Приложение
ХОЛОДИЛЬНИКИ-МОРОЗИЛЬНИКИ

UKR Додаток
ХОЛОДИЛЬНИКИ-МОРОЗИЛЬНИКИ

KAZ Қосымша
ТОҒАЗЫТҚЫШ-МҰЗДАТҚЫШ

AZE Əlavə
SOYUDUCU-DONDURUCU

RON Anexa
FRIGIDER-CONGELATOR

UZB Ilova
SOVUTGICH-MUZLATGICH

TGK Замимаи
ЯХДОН-САРМОДОН

KYR Тиркеме
ТОНДУРУП-МУЗДАТКЫЧ

XM-4008-XXX

XM-4009-XXX

XM-4010-XXX

XM-4011-XXX

XM-4012-XXX

XM-4013-XXX



1 ОПИСАНИЕ ХОЛОДИЛЬНИКА

1.1 Холодильник в соответствии с рисунком 1 предназначен для замораживания и длительного хранения замороженных продуктов, приготовления пищевого льда в МК; для охлаждения и кратковременного хранения пищевых продуктов, напитков, овощей и фруктов в ХК.

1.2 Эксплуатировать холодильник необходимо при температуре окружающей среды от плюс 16 °С до плюс 32 °С.

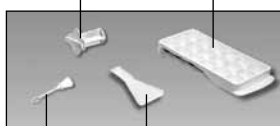
1.3 Общее пространство, необходимое для эксплуатации холодильника, определяется габаритными размерами, указанными на рисунке 2 в миллиметрах. Для беспрепятственного извлечения

комплектующих из холодильника необходимо открывать двери камер на угол не менее 90°.

1.4 Органом регулировки температуры в холодильнике в соответствии с рисунком 3 является **ролик регулировки температуры (далее – ролик)**. Ролик поворачивается по часовой стрелке и против нее и имеет цифровые деления. Деление "1" соответствует наиболее высокой температуре (наименьшее охлаждение) в камере, деление "7" – наиболее низкой (наибольшее охлаждение). Деление ролика следует установить под указателем при регулировке температуры.



упор задний форма для льда



ерш лопатка

I – морозильная камера (МК):
«а» – зона замораживания и хранения;
«б» – зона хранения;
II – камера для хранения свежих продуктов (ХК)

Рисунок 1 – Холодильник и комплектующие изделия

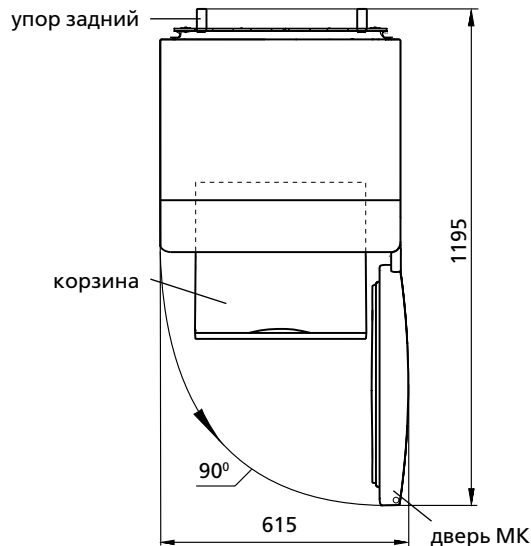


Рисунок 2 – Холодильник (вид сверху)

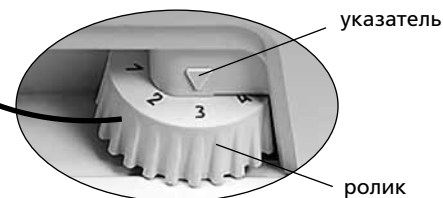


Рисунок 3 – Регулировка температуры

2 ЭКСПЛУАТАЦИЯ ХОЛОДИЛЬНИКА

2.1 ПЕРВОЕ ВКЛЮЧЕНИЕ

2.1.1 Подключить холодильник к электрической сети: вставить вилку шнура питания в розетку.

Открыть дверь ХК и установить ролик на деление "2". Закрыть дверь ХК. В дальнейшем для выбора оптимальной для хранения продуктов температуры в камере необходимо произвести регулировку с помощью ролика в соответствии с рисунком 3. Если после регулировки или изменений условий эксплуатации компрессор начал работать непрерывно, необходимо плавно повернуть ролик в сторону уменьшения цифровых делений до щелчка терморегулятора. После регулировки температура в холодильнике поддерживается автоматически.

2.2 СИСТЕМА АВТОМАТИЧЕСКОГО ОТТАИВАНИЯ ХК

2.2.1 В ХК используется автоматическая система оттаивания. Иней, появляющийся на задней стенке ХК, тает в цикле оттаивания при отключении компрессора и превращается в капли воды. Капли талой воды стекают в лоток, через отверстие в нем по трубке попадают в сосуд на компрессоре в соответствии с рисунком 4 и

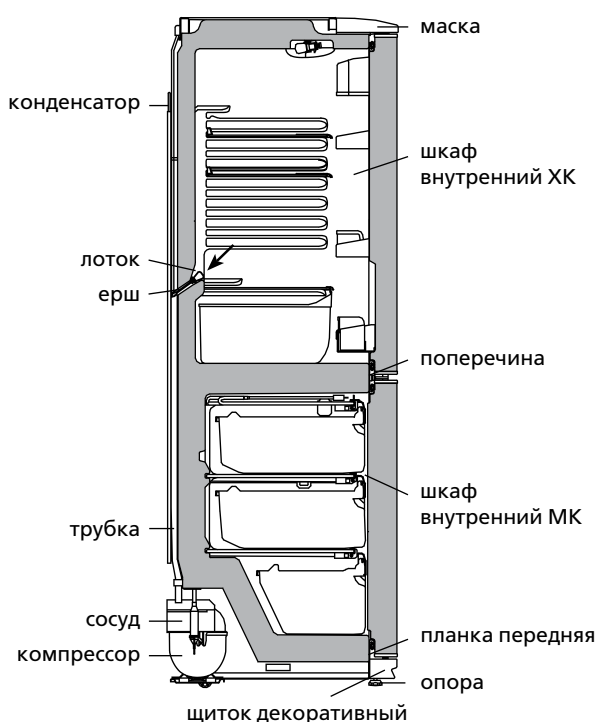


Рисунок 4 – Схема слива талой воды из ХК

испаряются. В отверстие лотка установлен ерш для предотвращения засорения системы слива.

В некоторых случаях иней может остаться на задней стенке ХК после включения компрессора, что не является неисправностью. Иней растает в последующих циклах оттаивания, предусмотренных в работе холодильника.

2.2.2 Необходимо регулярно (не реже 1 раза в 3 месяца) следить за чистотой лотка и проверять отсутствие воды в лотке.

Наличие воды в лотке указывает на засорение системы слива. Для устранения засорения следует прочистить ершом отверстие в лотке, чтобы вода без препятствий стекала в сосуд, вымыть ерш и установить в соответствии с рисунком 4.

ЗАПРЕЩАЕТСЯ эксплуатировать холодильник с засоренной системой слива.

2.3 РАЗМОРАЖИВАНИЕ И УБОРКА МК

2.3.1 При размораживании МК следует:

- удалять талую воду, установив в соответствии с рисунком 5 лопатку и любую емкость объемом не менее 2 л;

- собирать талую воду, если она вытекает из камеры вне лопатки, легко впитывающим влагу материалом;

- вымыть камеру и вытереть насухо.

ЗАПРЕЩАЕТСЯ размораживать МК без использования лопатки.

ВНИМАНИЕ! Не допускайте вытекания талой воды из МК вне лопатки при размораживании и уборке.

ВНИМАНИЕ! Вода, появившаяся на дне ХК или попавшая в место прилегания поперечины к шкафу внутреннему ХК, планки передней к шкафу внутреннему МК в соответствии с рисунком 4 может вызвать коррозию наружного шкафа холодильника и элементов холодильного агрегата, нарушить теплоизоляцию, привести к образованию трещин шкафа внутреннего и выходу из строя шкафа холодильника.

2.4 ОТКЛЮЧЕНИЕ ХОЛОДИЛЬНИКА

2.4.1 Для отключения холодильника следует вынуть вилку шнура питания из розетки.

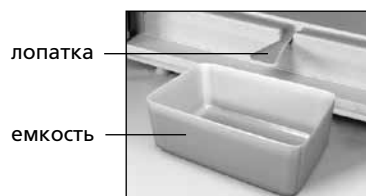


Рисунок 5 – Сбор талой воды из МК

1 ОПИС ХОЛОДИЛЬНИКА

1.1 Холодильник призначений для заморожування і тривалого зберігання заморожених продуктів, приготування харчового льоду в МК, для охолодження та короточасного зберігання харчових продуктів, напоїв, овочів і фруктів в ХК відповідно з рисунком 1.

1.2 Експлуатувати холодильник необхідно при температурі навколишнього середовища від плюс 16 °С до плюс 32 °С.

1.3 Загальний простір, необхідний для експлуатації холодильника, визначається габаритними розмірами, які вказані на рисунку 2 в міліметрах. Для безперешкодного виймання комплектуючих з холодильника необхідно відкривати двері камер на кут не менше 90°.

1.4 Органом регулювання температури в холодильнику відповідно з рисунком 3 є ролик регулювання температури (далі – ролик). Ролик повертається за годинниковою стрілкою і проти неї і має цифрові поділки. Поділka "1" відповідає найбільш високій температурі (найменше охолодження) в камері, поділka "7" – найбільш низькій (найбільше охолодження). Поділку ролика слід встановити під покажчиком при регулюванні температури.

2 ЕКСПЛУАТАЦІЯ ХОЛОДИЛЬНИКА

2.1 ПЕРШЕ ВМИКАННЯ

2.1.1 Підключити холодильник до електричної мережі: вставити вилку шнура живлення в розетку.

Відкрити двері ХК і встановити ролик на поділку "2". Закрити двері ХК. В подальшому для вибору оптимальної для зберігання продуктів температури в камері необхідно провести регулювання за допомогою ролика відповідно з рисунком 3. Якщо після регу-

лювання або змін умов експлуатації компресор почав працювати безперервно, необхідно обертати ролик в сторону зменшення цифрових поділок до клацання терморегулятора. Після регулювання температура в холодильнику підтримується автоматично.

2.2 СИСТЕМА АВТОМАТИЧНОГО РОЗМОРОЖУВАННЯ ХК

2.2.1 В ХК використовується автоматична система розморозування. Іній, що з'являється на задній стінці ХК, тане в циклі розморозування при вимкненні компресора і перетворюється в краплини води. Краплини талої води стікають в лоток, через отвір в ньому по трубці попадають в посудину на компресорі відповідно з рисунком 4 і випаровуються. В отвір лотка встановлений йорж для запобігання забиття системи зливу.

В деяких випадках іній може залишитися на задній стінці ХК після вмикання компресора, що не є несправністю. Іній розтане в наступних циклах розморозування, передбачених в роботі холодильника.

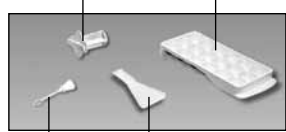
2.2.2 Необхідно регулярно (не менше 1 разу в 3 місяці) стежити за чистотою лотка і перевіряти відсутність води в лотку.

Наявність води в лотку вказує на забиття системи зливу. Для усунення забиття слід прочистити йоржиком отвір в лотку, щоб вода без перешкод стікала в посудину, вимити йорж і встановити відповідно з рисунком 4.

ЗАБОРОНЯЄТЬСЯ експлуатувати холодильник із забитою системою зливу. Вода, що з'явилася на дні ХК або попала в місце прилягання поперечини до шафи внутрішньої ХК відповідно з рисунком 4, може викликати корозію зовнішньої шафи холодильника та елементів холодильного агрегату, пошкодити теплоізоляцію, привести до утворення тріщин шафи внутрішньої та псування шафи холодильника.



упор задній форма для льоду



йорж лопатка

I – морозильна камера (МК):
«а» – зона заморожування та зберігання;
«б» – зона зберігання
II – камера для зберігання свіжих продуктів (ХК)

Рисунок 1 – Холодильник і комплектуючі вироби

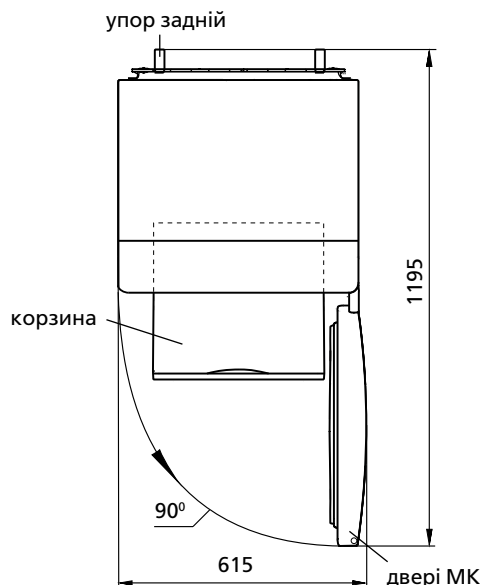


Рисунок 2 – Холодильник (вигляд зверху)

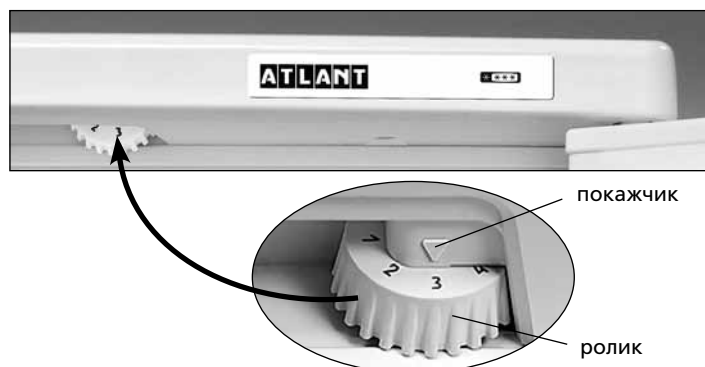


Рисунок 3 – Регулювання температури

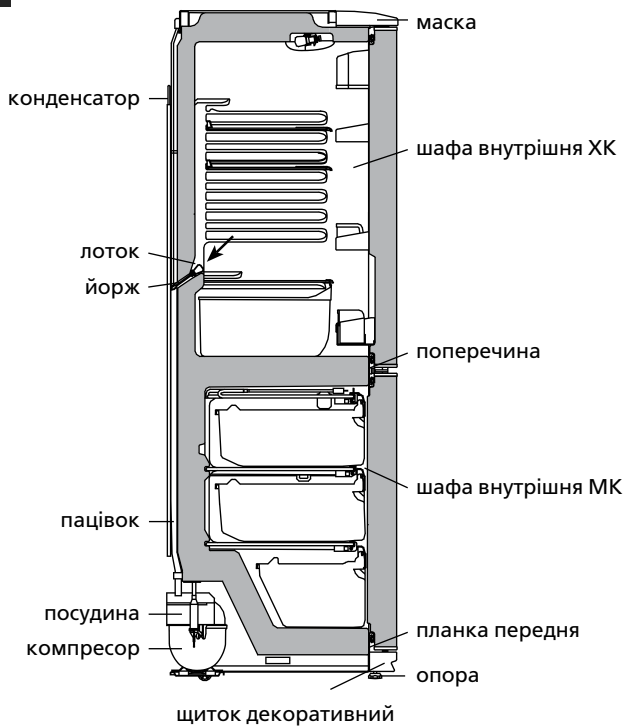


Рисунок 4 – Схема зливу талої води із ХК

2.3 РОЗМОРОЖУВАННЯ І ПРИБИРАННЯ МК

2.3.1 При розморожуванні МК необхідно:

- видаляти талу воду, установивши відповідно з рисунком 5 лопатку та будь-яку посудину об'ємом не менше 2 л;
- збирати талу воду, якщо вона витікає із камери поза лопаткою, легковибираючим вологу матеріалом;
- вимити камеру та витерти насухо.

ЗАБОРОНЯЄТЬСЯ розморожувати МК без використання лопатки. Тала вода, що витікає з МК поза лопаткою, потрапляючи в місце прилягання планки передньої до шафи внутрішньої МК відповідно з рисунком 4, може викликати корозію зовнішньої шафи холодильника та елементів холодильного агрегату, пошкодити теплоізоляцію, привести до утворення тріщин шафи внутрішньої та псування шафи холодильника.

2.4 ВІДКЛЮЧЕННЯ ХОЛОДИЛЬНИКА

2.4.1 Для відключення холодильника слід вийняти вилку шнура живлення із розетки.

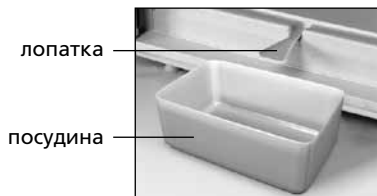


Рисунок 5 – Збір талої води із МК

3 ТЕХНІЧНІ ХАРАКТЕРИСТИКИ І КОМПЛЕКТАЦІЯ

3.1 Найменування технічних характеристик і комплектуючих виробу указані в таблицях 1 і 2 відповідно.

3.2 В таблиці виробу указані технічні характеристики російською мовою. Найменування характеристик, що указані на рисунку 6, необхідно зіставити із значеннями характеристик на таблиці виробу.

Таблиця 1 – Технічні характеристики

№	НАЙМЕНУВАННЯ	Модель	
1.1	Номінальний загальний об'єм бруто, дм ³	Параметри, що відповідають найменуванням, вказані в гарантійній карті.	
1.2	Номінальний загальний об'єм бруто МК, дм ³		
1.3	Номінальний об'єм для зберігання, дм ³		камери для зберігання свіжих продуктів
			морозильної камери
1.4	Габаритні розміри, мм		висота
			ширина
			глибина
1.5	Маса нетто, кг, не більше		
1.6	Клас енергетичної ефективності		
1.7	Кліматичний клас		
1.8	Номінальне річне споживання енергії при температурі навколишнього середовища плюс 25 °С, кВтч		
1.9	Номінальна площа полиць для зберігання продуктів, м ²		
1.10	Температура зберігання заморожених продуктів в МК, °С, не більше		
1.11	Температура зберігання свіжих продуктів, °С		
1.12	Середня температура зберігання свіжих продуктів, °С, не більше		
1.13	Номінальний час підвищення температури в морозильнику від мінус 18°С до мінус 9 °С (при температурі навколишнього середовища плюс 25 °С) при відключенні електроенергії, годин		
1.14	Номінальна потужність заморожування при температурі навколишнього середовища плюс 25 °С, кг/доба		
1.15	Номінальна добова продуктивність отримання льоду, кг		
1.16	Корегований рівень звукової потужності, дБА, не більше		
1.17	Відділення без утворення інею (No Frost)		
1.18	Вбудований прилад		
1.19	Вміст срібла, г		
Примітка – Визначення технічних характеристик проводиться в спеціально обладнаних лабораторіях за визначеними методиками.			

Таблиця 2 – Комплектуючі

№	НАЙМЕНУВАННЯ	Кількість, шт.
2.1	Корзина (нижня)	Параметри, що відповідають найменуванням, вказані в гарантійній карті.
2.2	Корзина	
2.3	Посудина для овочів або фруктів ¹	
2.4	Полиця-скло (нижня) ²	
2.5	Полиця-скло ²	
2.6	Упор задній	
2.7	Посудина з кришкою	
2.8	Вкладиш для яєць	
2.9	Бар'єр-полиця ³	
2.10	Обмежувач (великий)	
2.11	Бар'єр ⁴	
2.12	Форма для льоду	
2.13	Лопатка	
2.14	Йорж	
¹ Не розраховані для зберігання масел та продуктів, які пройшли теплову обробку		
² Максимальне навантаження при рівномірному розподілі 20 кг.		
³ Максимальне навантаження при рівномірному розподілі 2 кг.		
⁴ Максимальне навантаження при рівномірному розподілі 5 кг.		

ATLANT	Номінальний загальний об'єм бруто, дм ³ : Номінальний корисний об'єм, дм ³ : – камери для зберігання свіжих харчових продуктів: – морозильної камери: Номінальна потужність заморожування: Номінальна напруга: Номінальний струм: Холодоагент: R600a/Спінювач: C-Pentane Маса холодоагенту: Зроблено в Республіці Білорусь ЗАТ «АТЛАНТ», пр. Переможців, 61, м. Мінськ
Позначення моделі і виконання виробу	
Кліматичний клас виробу	
Нормативний документ	
Клас енергоефективності виробу	
Знаки відповідності	

Рисунок 6 – Табличка

1 ТОҢАЗЫТҚЫШ СИПАТТАМАСЫ

1.1 Тоңазытқыш тағамдарды мұздатуға, мұздатылған тағамдарды ұзақ уақыт сақтауға; 1 суретіне сәйкес, мұздатқыш камерасында (бұдан әрі – МК) тағамдық мұзды дайындауға, тағамдарды салқындатуға, қысқа уақыт сақтауға, тағамдар сақтайтын тоңазытқыш камерасында (бұдан әрі – ТК) тағамдарды, көкөніс, жеміс, сусындарды сақтауға арналған.

1.2 Тоңазытқышты пайдаланатын қоршаған ортаның температурасы плюс 16 плюс 32 °С дейін болуға тиіс.

1.3 Тоңазытқышты пайдалануға керекті жалпы кеңістік, 2 суретінде көрсетілгендей, миллиметрде, габариттық мөлшерде анықталады. Тоңазытқыштың ішіндегі жинақтарды кедергісіз суырып алу үшін оның есігін 90° кемдер емес бұрышқа ашу керек.

1.4 3 суретінде көрсетілгендей, тоңазытқыштың температурасын реттейтін органы болып тоңазытқыштың маскасының астында тұрған температура реттеуші түймешегі (бұдан әрі – түймеше) саналады. Түймеше сағат тілі бойынша және оған қарсы бұралады, және сандық болімдері бар. «1» болім камерадағы ең жоғарғы температураға сәйкес келеді (ең кіші суу), «7» бөлім – ең төменгіге (ең жоғарғы суу). Температураны реттеу үшін түймештің бөлімін сілтегіштің тұсына қою керек.

2 ТОҢАЗЫТҚЫШТЫ ІСКЕ ПАЙДАЛАНУ

2.1 БІРІНШІ ҚОСУ

2.1.1 Тоңазытқышты электр желісіне қосу: желілік сымның ашасын розеткаға салыңыз.

Тоңазытқыштың есігін ашыңыз. Температура реттегіш түймешті «2» боліміне қойыңыз. Есікті жабыңыз. Алдағы уақытта, 3 суретінде көрсетілгендей, тағамдарды сақтауға қолайлы температура таңдау үшін температураны түймешпен реттеп алыныңыз.



I – мұздатқыш камерасы (МК):
«а» – мұздату және сақтау зонасы;
«б» – сақтау зонасы;
II – жас тағамдар сақтау камерасы (ТК)

1 сурет – Тоңазытқыш және оның жинақтаулары

Егер реттеу немесе пайдалану шарттары өзгертілгеннен кейін компрессор үздіксіз жұмыс істей бастаса, термореттегіш сырт еткенге дейін сандық бөлгіштердің азаю жағына аунақшаны айналдыру қажет. Реттегеннен кейін тоңазытқыштағы температура автоматикалық түрде ұстанылады.

2.2 ТК АВТОМАТИКАЛЫҚ ЕРУ ЖҮЕСІ

2.2.1 ТК автоматикалық еру жүйесі пайдалынады. ТК артқы қабырғасында пайда болатын қырау, циклді жұмыс істейтін компрессордың ажыратуынан кейін еріп су тамшысына айналады. Еріген судың тамшылары, 4 суретінде көрсетілгендей, тартпаның саңылауы арқылы түтікпен ағып компрессордың үстіндегі ыдысқа жиналады да буланады. Тартпаның саңылауына, ағызу жүйесі бітеліп қалмасы үшін, ерш қондырылады.

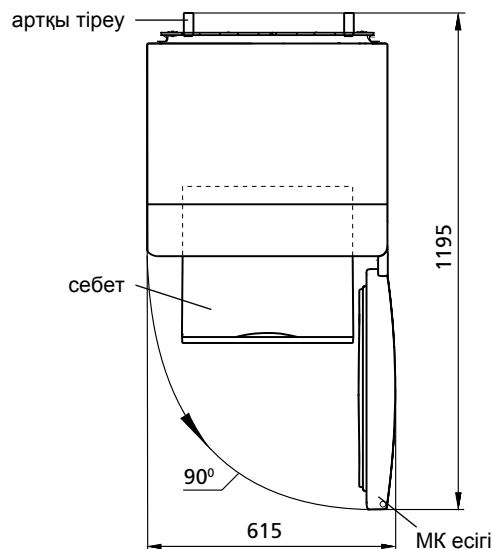
Кей кезде компрессор қосылғанда ТК артқы жарында қырау қалуы мүмкін, бірақ ол ТК бұзылғандығын көрсетпейді. Ол қырау алдағы уақыттағы еру циклдерінің бірінде ериді.

2.2.2 Тартпаның тазалығын және онда судың бар жоғын үнемі қарап тұру керек (кемінде 3 айда 1 рет).

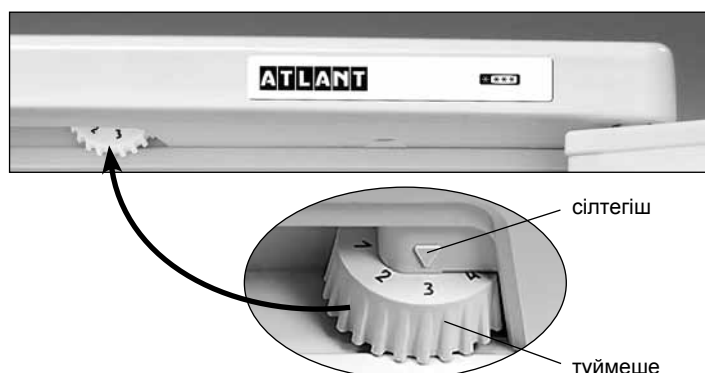
Тартпада судың бар болғаны ағызу жүйесінің бітеліп қалғанын көрсетеді. Оны қалпына келтіру үшін тартпадағы бітелген саңылауды ершпен тазалау керек. Еріген су кедергісіз ыдысқа ағу керек. Болғасын ершты жуып, 4 суретінде көрсетілгендей, орнына қайта салып қою керек.

Еріген су ағызу жүйесі бітеліп қалған тоңазытқышты пайдалануға **ТҮЙІМ САЛЫНАДЫ**.

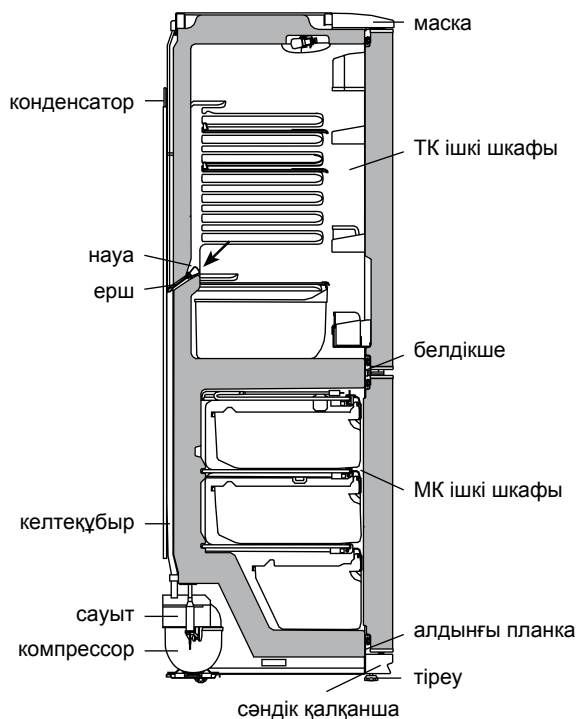
ТК түбінде немесе ішкі шкафпен белдікше қосылған жеріне жиналған су, 4 суретінде көрсетілгендей, тоңазытқыштың сыртқы шкафының және салқындату агрегатының элементтерінің коррозиясына, жылу сақтау жүйесінің бұзылуына, ішкі шкафта сызат пайда болуына және тоңазытқыштың шкафы істен шығуына әкеліп соқтырады.



2 сурет – Тоңазытқыш (үстінен қарағанда)



3 сурет – Температураны реттеу



4 сурет – ТК еріген суды ағызу схемасы

3 ТЕХНИКАЛЫҚ СИПАТТАМАСЫ ЖӘНЕ ҚҰРАМДАУ

3.1 Техникалық мінездемелердің атаулары және жинақтайтын бұйымдары 1 және 2 суреттерінде көрсетілген.

3.2 Бұйым кестесі орыс тіліндегі техникалық мінездемесінде көрсетілген. Бұйым таблицасын мінездемелердің мағыналармен салыстыру қажет (сурет 6).

Кесте 1 – Техникалық сипаттама

№	АТАУЫ	Модель	
1.1	Жалпы брутто кесімді көлемі, дм ³	Параметрлер, келіпдемелік карта-да көрсетілген атыларға лайықтылар	
1.2	МК жалпы брутто кесімді көлемі, дм ³		
1.3	Номиналды пайдалы көлем, дм ³		жас тағамдар сақтайтын камера мұздатқыш камерасы
1.4	Габариттық мөлшері, мм		биіктігі ені тереңдігі
1.5	Нетто массасы, кг, көп емес		
1.6	Энергетикалық тиімділік классы		
1.7	Климаттық класс		
1.8	Қоршаған орта температурасы плюс 25 °С болған кезде энергияны номиналды жылдық тұтыну, кВт·сағ		
1.9	Тағам сақтайтын сөрелердің кесімді көлемі, м ²		
1.10	МК мұздатылған тағамдарды сақтайтын температура, °С, жоғары емес		
1.11	Жас тағамдар сақтайтын температура, °С		
1.12	Жас тағамдар сақтайтын орташа температура, °С, жоғары емес		
1.13	МК температурасы жоғарлайтын кесімді уақыт минус 18°С – минус 9 °С (қоршаған ортаның температурасы плюс 25 °С) электр қуатын ажыратқан кезде, с		
1.14	Қоршаған ортаны температурасы плюс 25 °С кездегі мұздату кесімді қуаты, кг/тәулік		
1.15	Тәуліктік мұз жасау кесімді өнімділік, кг		
1.16	Дыбыстық қуаттылықтың түзетілген деңгейі, дБА, артық емес		
1.17	Қыраулар пайда болмайтын бөлімдер (No Frost)		
1.18	Енгізілетін аспап		
1.19	Күміс мөлшері, г		
Ескерту – Техникалық мінездемесін анықтау арнайы жабдықталған зертханада белгілі әдістермен өткізіледі.			

2.3 МҰЗДАТҚЫШ КАМЕРАСЫН МҰЗДАН ЕРІТІП АЛУ ЖӘНЕ ТАЗАЛАУ

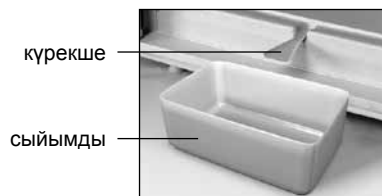
2.3.1 МК еріткен кезде:

- 5 суретінде көрсетілгендей, күрекшемен және 2 л кем емес сыйымдыны пайдаланып еріген суды жою керек;
- егер еріген су күрекшеден тыс ағып жатырса, оны суды жақсы сіңіретін материалмен жинап алу керек;
- камераны жуып, кепкенше сұрту керек.

МК күрекшесіз ерітуге **ТҮЙІМ САЛЫНАДЫ**. МК еріткен және жинаған кезде еріген су күрекшеден тыс ағып МК алдыңғы планкасымен ішкі шкафтың қосылған жеріне тисе, 4 суретінде көрсетілгендей, тоңазытқыштың сыртқы шкафының және тоңазытқыш агрегатының элементтерінің коррозиясына, жылу сақтау жүйесінің бұзылуына, ішкі шкафта сызат пайда болуына және тоңазытқыштың шкафы істен шығуына әкеліп соқтырады.

2.4 ТОНАЗЫТҚЫШТЫ СӨНДІРУ

2.4.1 Тоназытқышты электр желісінен айыру үшін желілік сымның ашасын розеткадан суыру керек.



5 сурет – Еріген суды МК жинау

Кесте 2 – Жинақтайтындар

№	АТАУЫ	Саны, дана.
2.1	Себет (төменгі)	Параметрлер, келіпдемелік карта-да көрсетілген атыларға лайықтылар
2.2	Себет	
2.3	Көкөніс немесе жемістерге арналған ыдыс ¹	
2.4	Әйнек-сөре (төменгі) ²	
2.5	Әйнек-сөре ²	
2.6	Артқы тіреу	
2.7	Сыйымды қақпағымен	
2.8	Жұмыртқа салғыш	
2.9	Тосқауыл-сөре ³	
2.10	Шектегіш (үлкен)	
2.11	Тосқауыл ⁴	
2.12	Мұз үшін қалып	
2.13	Күрекше	
2.14	Ерш	
¹ Жылулық өңдеуден өткен майлармен тағамдарды сақтауға арналмаған. ² Терістеп салғандағы барынша көтеретін салмағы 20 кг. ³ Терістеп салғандағы барынша көтеретін салмағы 2 кг. ⁴ Терістеп салғандағы барынша көтеретін салмағы 5 кг.		

ATLANT	Номиналды жалпы брутто көлемі, дм ³ : Номиналды пайдалы көлем, дм ³ : - жас тағамдар сақтайтын камера: - мұздатқыш камерасы: Номиналды қатырушы қабілеті: Номиналды кернеу: Номиналды ток: Хладагент: R600a/Көпіртікш: C-Pentane Хладагент салмағы: Беларусь Республикасында жасалған "АТЛАНТ" ЖАҚ, Победителей даң., 61, Минск қ.
Бұйым үлгісі мен орындалуының белгісі	
Бұйымның климаттық классы	
Нормативті құжат	
Бұйымның энергиялық тиімділік класы	
Сәйкестік белгілері	

6 сурет – Кесте

1 SOYUDUCUNUN TƏSVİRİ

1.1 Soyuducu təzə məhsulların dondurulması, donmuş məhsulların dondurucu kamerada uzun müddətli saxlanması və qida buzunun hazırlanması; 1 şəkilinə uyğun olaraq SK-da təzə məhsulların, içkilərin, meyvə və tərəvəzlərin soyudulması və qısa müddətli saxlanması üçün nəzərdə tutulmuşdur.

1.2 Soyuducunu ətraf mühitin müsbət 16 °C dərəcədən müsbət müsbət 32 °C dərəcəyə qədər temperaturda istismar etmək lazımdır.

1.3 Soyuducunun istismarı üçün lazım olan ümumi sahə millimetrlərdə şəkil 2-də göstərilmiş qabarit ölçüləriylə təyin edilir. Komplektləşdirənlərin soyuducudan maneəsiz çıxardılması üçün qapını ən azı 90° bucaq açmaq lazımdır.

1.4 3 şəkilinə uyğun olaraq soyuducuda temperaturun tənzimləməsi orqanı soyuducunun maskasının altında yerləşən temperaturun tənzimləməsinin çarxıdır (gələcəkdə – çarx). Çarx saat əqrəbi və ona əks istiqamətdə çevrilir və rəqəmli bölmələrə malikdir. "1" bölməsi kamerada yüksək temperatur (ən kiçik soyuma) yaradır, "7" bölməsi – ən aşağı temperatur yaradır (daha çox soyuma). Çarxın bölməsini temperaturun tənzimləməsi zamanı göstəricinin altında təyin etmək lazımdır.

2 SOYUDUCUNUN İSTİSMARI

2.1 BİRİNCİ DƏFƏ QOŞULMA

2.1.1 Soyuducunu elektrik şəbəkəyə qoşmaq: qidalanma şnurunun çəngəlini rozetkaya yerləşdirmək.

SK-nin qapısını açmaq və çarxı "2" bölməsinin altında təyin etmək. SK-nin qapısını bağlamaq. Gələcəkdə məhsulların saxlanması üçün optimal temperatur seçmək üçün kamerada 3 şəkilinə uyğun olaraq çarxın köməyi ilə temperaturu tənzimləmək lazımdır. Əgər istismar

şərtlərinin tənzimlənməsindən və ya dəyişdirilməsindən sonra kompressor fasiləsiz işləməyə başlayıbsa, bu zaman çarxı rəqəm bölgüsünün azalması istiqamətində termorequlyatorun çıxqıltı səsinə qədər çevirmək lazımdır.

Tənzimləmədən sonra soyuducuda temperatur avtomatik dəstəklənir.

2.2 SOYUDUCU KAMERADA AVTOMATİK ƏRİMƏ SİSTEMİ

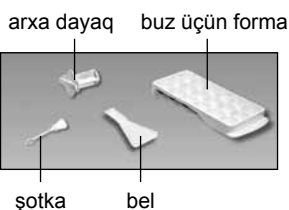
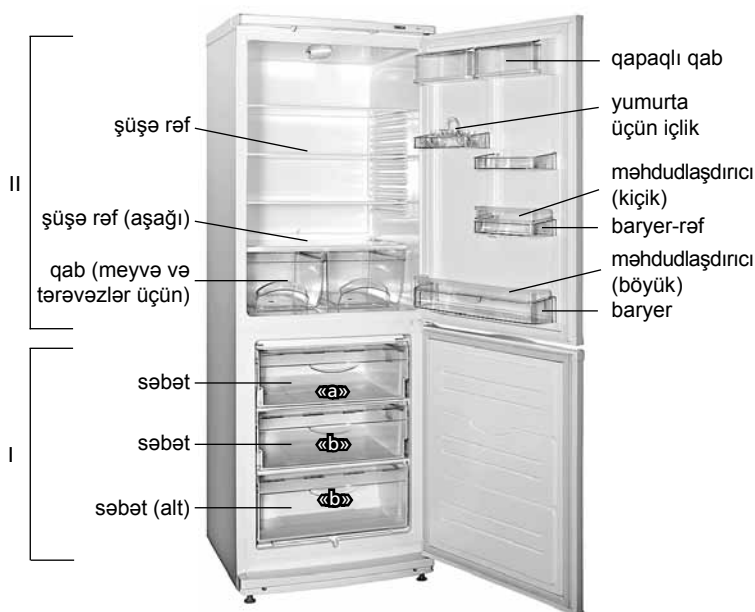
2.2.1 Soyuducu kamerada avtomatik ərimə sistemi istifadə olunur. Soyuducu kameranın arxa divarında yaranan qırov dövrü işləyən kompressor söndükdən sonra əriyir və su damcılarına çevrilir. Ərimiş qar suyu damcılarını ondakı deşik vasitəsilə nova axır və 4 şəkilinə uyğun olaraq boruya və kompressorda boruya düşürlər və buxarlanırlar. Nov sisteminin zibillənməsinin qarşısının alınması üçün nov dəliyinə şotka quraşdırılıb.

Bəzi hallarda qırov kompressorun yandırılmasından sonra SK-nin arxa divarında qala bilər ki, bu nasazlıq demək deyil. Qırov soyuducunun işində nəzərdə tutulmuş ərimənin sonrakı dövrlərində əriyəcək.

2.2.2 Novun təmizliyini müntəzəm izləmək və novda suyun olmamasını yoxlamaq (ən azı 3 ayda 1 dəfə) lazımdır.

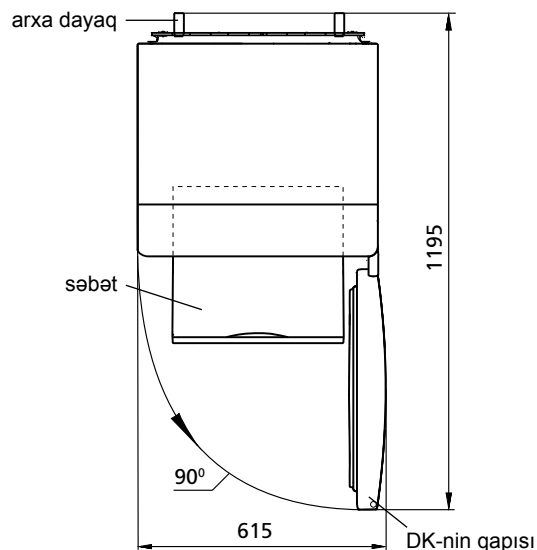
Novda suyun mövcudluğu axma sisteminin zibillənməsini göstərir. Zibillənmənin aradan qaldırılması üçün şotka ilə novdakı dəliyi təmizləmək lazımdır ki, su manesiz boruya axsın, şotkanı yuyun və 4 şəkilinə uyğun olaraq quraşdırın.

Axma sistemi zibillənmiş soyuducunu istismar etmək **QADAĞANDIR**. Soyuducu kameranın dibində və ya 4 şəkilinə uyğun olaraq ön plankanın soyuducu kameranın daxili dolabına birləşdiyi yerə düşən su soyuducunun xarici dolabının korroziyasına səbəb ola bilər, istilik izolyasiyasını poza bilər, daxili dolabda çat yarada bilər və soyuducunun dolabının sıradan çıxmasına gətirib çıxara bilər.

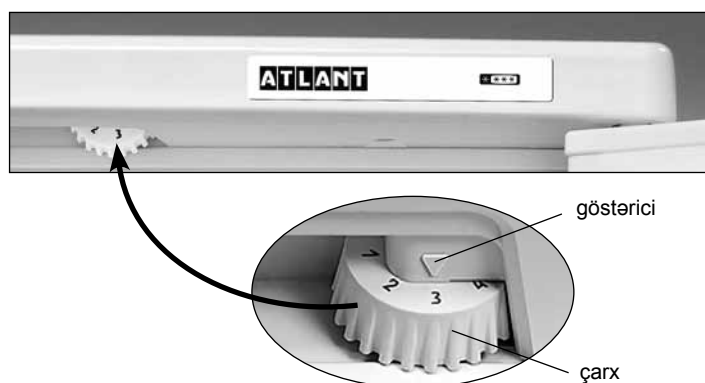


I – dondurucu kamera (DK);
«a» – dondurulma və saxlanılma zonası;
«b» – saxlanılma zonası;
II – təzə məhsulların saxlanılma zonası (SK)

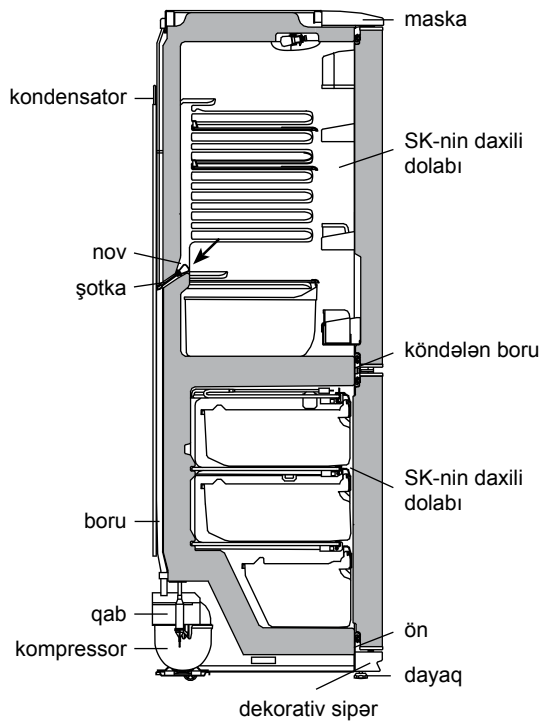
Şəkil 1 – Soyuducu və komplektləşdiricilər



Şəkil 2 – Soyuducu (yuxarıdan görünüş)



Şəkil 3 – Temperaturun tənzimlənməsi



Şəkil 4 – SK-dən qar suyunun axma sistemi

2.3 DONDURUCU BÖLMƏNİN BUZUNUN ƏRİDİLMƏSİ VƏ TƏMİZLƏNMƏSİ

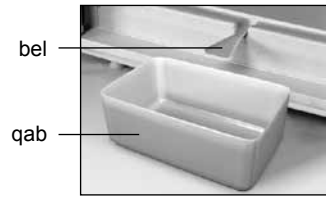
2.3.1 Dondurucu bölmənin buzunun əridilməsi zamanı nə etmək lazımdır:

- 5 şəkilinə uyğun olaraq beli və ya ərimiş qar suyunu yığmaq üçün ən azı 2 litr həcmində qab qoymaq lazımdır;
- Əgər su DK-dan beldən kənarında axırsa, nəm çəkən material ilə dondurucu bölmədən suyu silmək lazımdır;
- kameranı yumaq və qurulamaq lazımdır.

Qurulmuş beldən istifadə edilmədən DK-nin donunun açılması **QADAĞAN EDİLİR**. DK-dan belin qırağından 4 şəkilinə uyğun olaraq ön plankanın soyuducu kameranın daxili dolabına birləşdiyi yerə düşən su soyuducunun xarici dolabının korroziyasına səbəb ola bilər, istilik izolyasiyasını poza bilər, daxili dolabda çat yarada bilər və soyuducunun dolabının sıradan çıxmasına gətirib çıxara bilər.

2.4 SOYUDUCUNUN SÖNDÜRÜLMƏSİ

2.4.1 Soyuducunun söndürülməsi üçün qidalanma şnurunun çəngəlini rozetkadan çıxarmaq lazımdır.



Şəkil 5 – DK-dan ərimiş qar suyunun yığılması

3 TEXNİKİ XARAKTERİSTİKALAR VƏ KOMPLEKTASIYA

3.1 Texniki xarakteristikaların və komplektləşdirici məmulatların adları müvafiq olaraq cədvəl 1 və 2-də göstərilib.

3.2 Məmulatın cədvəlində rus dilində texniki xarakteristikalar göstərilib. Xarakteristikaların şəkil 6-də göstərilən adlarını məmulatın cədvəlindəki xarakteristikaların qiymətləri ilə tutuşdurmaq lazımdır.

Cədvəl 1 – Texniki xarakteristikalar

No	ADI	Model
1.1	Nominal ümumi həcm brutto, dm ³	Adlara uyğun olan parametrlər zamanət kartında göstərilib
1.2	DK-nin nominal ümumi həcmi brutto, dm ³	
1.3	Nominal həcm məhsulların saxlanması üçün, dm ³	
1.4	Qabarit ölçülər, mm	
1.5	Xalis kütlə, kq, maksimum	
1.6	Enerji effektivliyi sinfi	
1.7	İqlin sinfi	
1.8	25 °C ətraf temperatur şəraitində nominal illik enerji sərfiyyəti, kVt·saat	
1.9	Məhsulların saxlanılması üçün rəflərin nominal sahəsi, m ²	
1.10	Dondurulmuş məhsulların DK-da saxlanılması temperaturu °C, maksimum	
1.11	Təzə məhsulların saxlanılması temperaturu, °C	
1.12	Təzə məhsulların saxlanılmasının orta temperaturu, °C, maksimum	
1.13	Elektrik enerjisinin kəsilməsi zamanı DK-da temperaturun mənfii 18 dərəcədən mənfii 9 dərəcəyə qədər artmasının nominal vaxtı, (ətraf mühitin temperaturu müsbət 25 °C), saat	
1.14	Ətraf mühitin temperaturu müsbət 25 °C olduqda nominal dondurma gücü kq/sutkada	
1.15	Buzun alınmasının nominal sutkalıq istehsalat gücü, kq	
1.16	Səs gücünün korreksiya olunmuş səviyyəsi, dBa, çox olmayaraq	
1.17	Buz bağlamayan bölmə (No Frost)	
1.18	Daxilən quraşdırılmış cihaz	
1.19	Gümüş tərkibi, q	

Qeyd – Texniki xarakteristikaların müəyyən edilməsi müəyyən metodlarla xüsusi avadanlaşdırılmış laboratoriyalarda aparılır.

Cədvəl 2 – Komplektləşdiricilər

No	ADI	Sayı, ədəd
2.1	Səbət (alt)	Adlara uyğun olan parametrlər zamanət kartında göstərilib
2.2	Səbət	
2.3	Meyvə və tərəvəzlər üçün qab ¹	
2.4	Şüşə-rəf (alt) ²	
2.5	Şüşə-rəf (alt) ²	
2.6	Arxa dayaq	
2.7	Qapaqlı qab	
2.8	Yumurta üçün içlik	
2.9	Baryer rəf ³	
2.10	Məhdudlaşdırıcı (böyük)	
2.11	Baryer ⁴	
2.12	Buz üçün forma	
2.13	Bel	
2.14	Şotka	

¹ Yağ və istilik emalından keçmiş məhsulların saxlanması üçün nəzərdə tutulmayıb.
² Bərabər paylanan zaman maksimal yük 20 kq.
³ Bərabər paylanan zaman maksimal yük 2 kq.
⁴ Bərabər paylanan zaman maksimal yük 5 kq.

ATLANT	Nominal ümumi həcmi brutto, dm ³ : Nominal faydalı həcmi, dm ³ : - təzə məhsulların saxlanması üçün kamera: - dondurucu kameranın: Nominal dondurma imkanı: Nominal gərginliyi: Nominal cərəyan: Soyuqlandırıcı (Xladagent): R600a/ Köpükləndirici: C-Pentane Xladagentin kütləsi: Belarus Respublikasında düzəldilmişdir "ATLANT" QSC, Pobediteley pr., 61, Minsk ş.
Modelin və buraxılış çeşidininin işarələnməsi	
Məmulun klimatik sinfi	
Normativ sənəd	
Məhsulun enerji effektivliyi sinfi	
Uyğunluq işarələri	

Şəkil 6 – Cədvə

1 DESCRIEREA FRIGIDERULUI

1.1 Frigiderul este destinat pentru congelarea și păstrarea de lungă durată a alimentelor congelate, prepararea gheții alimentare în CC, pentru refrigerarea și păstrarea pe termen scurt a produselor alimentare, băuturilor, fructelor și legumelor în CF în conformitate cu figura 1.

1.2 Este necesar ca frigiderul să funcționeze la temperatura mediului ambiant de la plus 16 °C până la plus 32 °C.

1.3 Spațiul total necesar pentru funcționarea frigiderului se determină de dimensiunile de gabarit, indicate în milimetri în figura 2. Pentru extragerea liberă a componentelor din frigider este necesar de deschis ușa la unghiul nu mai mic de 90°.

1.4 Elementul de reglare a temperaturii din frigider, în conformitate cu Figura 3 este butonul de reglare a temperaturii (numit în continuare – buton), care se află sub masca frigiderului. Butonul se rotește în sensul acelor de ceasornic sau în sensul contrar al acestora și are diviziuni numerice. Diviziunea "1" corespunde celei mai joase setări de temperatură (răcire minimă) în camera frigorifică, diviziunea "7" – celei mai înalte setări de temperatură (răcire maximă). Pentru a regula temperatura, fixați diviziunea butonului sub indicator.

2 UTILIZAREA FRIGIDERULUI

2.1 PRIMA CONECTARE

2.1.1 Conectați frigiderul la rețeaua electrică: introduceți ștecherul în priză.

Deschideți ușa CF și fixați sub indicator diviziunea "2" a butonului. Închideți ușa CF. Pentru setarea temperaturii optime pentru păstrarea produselor în camera frigorifică, efectuați reglarea cu ajutorul butonului în conformitate cu figura 3. În cazul dacă după ajustarea sau schimbarea condițiilor de exploatare compresorul a început să funcționeze continuu,

este necesar de a roti rola în direcția reducerii decalajului digital până când se fixează cu clic în termostat. După ajustare temperatura în frigider se menține în mod automat.

2.2 SISTEMUL DE DEZGHEȚARE AUTOMATĂ AL CF

2.2.1 În CF se folosește un sistem automat de dezghețare. Bruma, care apare pe perețele din spate al CF, după deconectarea compresorului care lucrează în ciclu, se topește și se transformă în picături de apă. Picăturile de apă rezultată în urma topirii se scurg în colector, apoi prin gaura acestuia și prin furtun – în tavița de pe compresor, în conformitate cu figura 4 și se evaporă. Gaura colectorului este dotată cu o piesă pentru prevenirea înfundării sistemului de drenaj.

În unele cazuri bruma poate rămâne pe perețele din spate al CF după conectarea compresorului, care nu reprezintă o defecțiune. Bruma se va topi în ciclurile ulterioare de dezghețare, prevăzute în lucrul frigiderului.

2.2.2 Este necesar în mod regulat (cel puțin o dată în 3 luni) să verificați curățenia colectorului și absența apei în acesta.

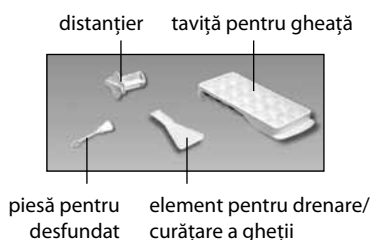
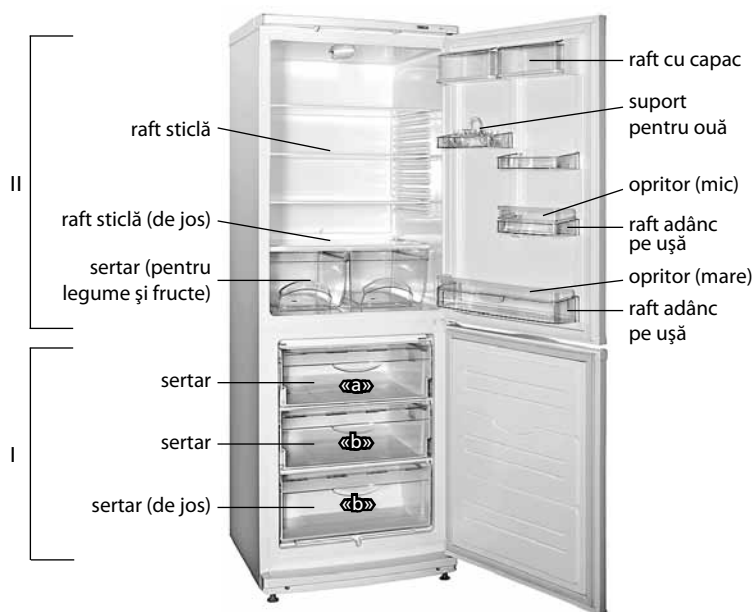
Prezența apei în colector indică înfundarea sistemului de drenaj. Pentru eliminarea înfundării folosiți piesa corespunzătoare și curățați gaura colectorului, astfel ca apa să se scurgă liber în taviță, apoi spălați piesa și instalați-o în conformitate cu figura 4.

SE INTERZICE să utilizați frigiderul cu sistemul de scurgere înfundat. Apa care a apărut pe fundul CF sau care a ajuns în locul de alăturare a barei transversale și a dulapului interior al CF, în conformitate cu figura 4, poate provoca coroziunea dulapului exterior al frigiderului și elementelor agregatului frigorific, defectarea izolației termice, formarea crăpăturilor dulapului interior și defecțiunea frigiderului.

2.3 DECONGELAREA ȘI CURĂȚIREA CC

2.3.1 La decongelarea CC trebuie:

– să instalați în conformitate cu figura 5 elementul de masă plastică



I – camera de congelare (CC):
« a » – zona de congelare și păstrare;
« b » – zona de păstrare;
II – camera frigorifică, pentru păstrarea produselor proaspete (CF)

Figura 1 – Frigider și piese componente

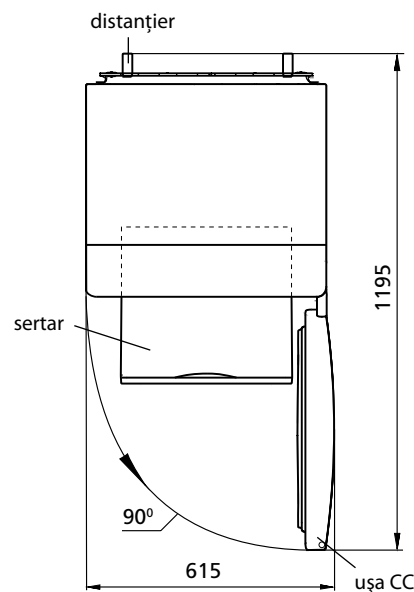


Figura 2 – Frigider (vedere de sus)

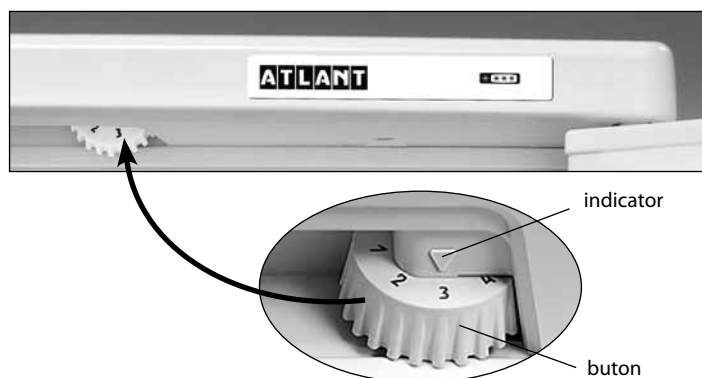


Figura 3 – Reglarea temperaturii

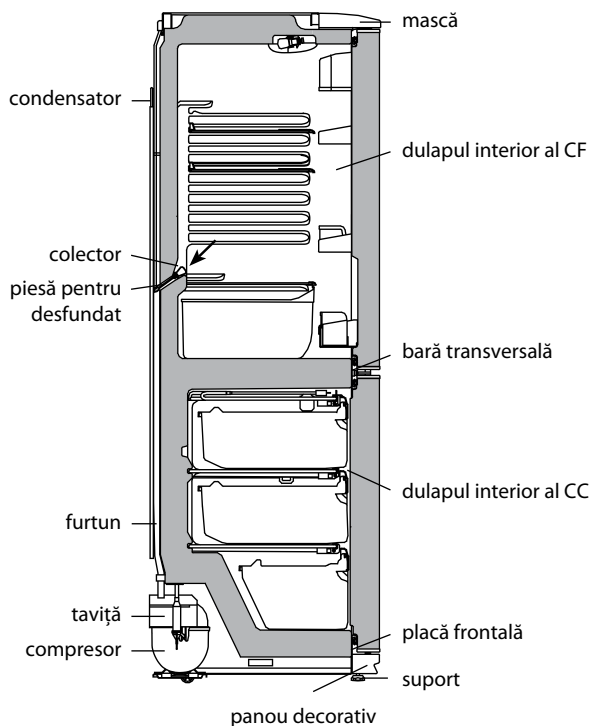


Figura 4 – Schema scurgerii apei rezultate în urma topirii din CF

pentru drenare și orice vas recipient cu volum de nu mai puțin de 2 litri pentru a colecta apa rezultată în urma topirii;

– să colectați apa rezultată în urma topirii, care se scurge din cameră afară de elementul de masă plastică, cu o lavetă sau un burete;

– spălați CC și uscați-o bine.

SE INTERZICE să decongeleți congelatorul fără utilizarea elementului pentru drenare. Apa rezultată în urma topirii care se scurge din cameră afară de elementul pentru drenare, pătrunzând în locul de alăturare a plăcii frontale la dulapul interior în conformitate cu figura 4, poate provoca coroziunea dulapului exterior al congelatorului și a elementelor agregatului frigorific, defectarea izolației termice, formarea crăpăturilor dulapului interior și defectarea dulapului frigiderului.

2.4 DECONNECTAREA FRIGIDERULUI

2.4.1 Pentru a deconecta frigiderul scoateți fișa cablului de alimentare din priză.

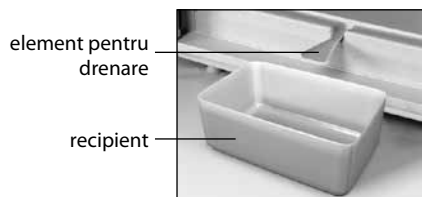


Figura 5 – Schema scurgerii apei rezultate în urma topirii din CF

3 CARACTERISTICILE TEHNICE ȘI DOTARE

3.1 Denumirile caracteristicilor tehnice și a pieselor accesorii sunt indicate în tabelele 1 și 2, respectiv.

3.2 În tabelul pieselor caracteristicile tehnice sunt în limba rusă. Denumirile caracteristicilor prezentate în figura 6, ar trebui să fie comparate cu valorile caracteristicilor din tabelul pieselor.

Tabelul 1 – Caracteristicile tehnice

Nº	DENUMIRE	Model	
1.1	Volumul total nominal bruto, dm ³	Parametri care corespund denumirilor care figurează în fișa de garanție	
1.2	Volumul total nominal brut al CC, dm ³		
1.3	Volumul nominal pentru păstrare, dm ³		al camerei pentru păstrarea alimentelor proaspete al congelatorului
1.4	Dimensiuni de gabarit, mm		înălțime lățime adâncime
1.5	Masa netă, kg, nu mai mult de		
1.6	Clasa de eficiență energetică		
1.7	Clasa climaterică		
1.8	Consumul nominal anual de energie la temperatura mediului ambiant plus 25 °C, kW-ora		
1.9	Suprafața nominală a rafturilor pentru păstrarea produselor, m ²		
1.10	Temperatura de păstrare a produselor congelate în CC, °C, nu mai mare de		
1.11	Temperatura de păstrare a produselor proaspete, °C		
1.12	Temperatura medie de păstrare a produselor proaspete, °C, nu mai mult de		
1.13	Timpul nominal de ridicare a temperaturii în CC de la minus 18 °C până la minus 9 °C (temperatura mediului ambiant plus 25 °C) la deconectarea energiei electrice, ore		
1.14	Capacitatea nominală de congelare la temperatura mediului ambiant plus 25 °C, kg/zi		
1.15	Capacitatea nominală de preparare zilnică a gheții, kg		
1.16	Nivelul corectat de intensitate sonoră, dB, nu mai mult		
1.17	Secțiuni fără formarea gheții (No Frost)		
1.18	Dispozitiv încastrabil		
1.19	Conținutul de argint, g		
Notă – Determinarea caracteristicilor tehnice se efectuează în laboratoare speciale dotate conform anumitor metode.			

Tabel 2 – Piese accesorii

Nº	DENUMIRE	Cantitate, buc.
2.1	Sertar (de jos)	Parametri care corespund denumirilor care figurează în fișa de garanție
2.2	Sertar	
2.3	Sertar pentru legume și fructe ¹	
2.4	Raft sticlă (de jos) ²	
2.5	Raft sticlă ²	
2.6	Distanțier	
2.7	Raft cu capac	
2.8	Suport pentru ouă	
2.9	Raft adânc pe ușă ³	
2.10	Opritor (mare)	
2.11	Raft adânc pe ușă ⁴	
2.12	Taviță pentru gheață	
2.13	Element pentru drenare/curățare a gheții	
2.14	Piesă pentru desfundat	
¹ Nu sunt destinate pentru păstrarea uleiurilor și produselor, care au trecut prin tratare termică ² Capacitatea maximă la repartizarea uniformă constituie 20 kg. ³ Capacitatea maximă la repartizarea uniformă constituie 2 kg. ⁴ Capacitatea maximă la repartizarea uniformă constituie 5 kg.		

ATLANT	Volumul nominal total bruto, dm ³ : Volumul nominal pentru păstrare, dm ³ : - al camerei pentru păstrarea alimentelor proaspete: - al congelatorului: Capacitatea nominală de congelare: Tensiunea nominală: Curentul nominal: Agent frigorific: R600a/Agent de spumare: C-Pentane
Numele modelului și versiunea produsului	Masa agentului frigorific: Fabricat în Republica Belarus AAI "ATLANT", bulevardul Pobeditelei, 61, or. Minsk
Clasa climaterica a produsului	
Documente normative	
Clasa de eficienta energetica	
Mărci de conformitate	

Figura 6 – Tabel

1 SOVUTGICHNING TAVSIFI

1.1 Sovutgich 1 rasmiga muvofiq oziq-ovqatlarni muzlatish va muzlatilgan oziq-ovqatlarni uzoq muddatga saqlash, MKda iste'mol qilinadigan muz tayyorlash; oziq-ovqat mahsulotlari, ichimliklar, sabzavotlar va mevalarni SKda sovutish va qisqa muddatga saqlash uchun mo'ljallanganidir.

1.2 Sovutgichdan plus 16 °C dan plus 32 °C gacha bo'lgan atrof-muhit haroratida foydalanish lozim.

1.3 Sovutgichdan foydalanish uchun zarur bo'lgan umumiy maydon sathi 2 rasmida millimetrlarda ko'rsatilgan tashqi o'lchamlar bilan belgilanadi. Sovutgichdan tarkibiy qismlarini hech qanday to'siqsiz chiqarib olish uchun kameralarning eshiklari 90° dan kam bo'lmagan burchak ostida ochilishi kerak.

1.4 Sovutgichning haroratini boshqarish moslamasi 3 rasmiga muvofiq sovutgich niqobi ostida joylashgan haroratni boshqarish muruvatidan (bundan keyin – muruvat) iborat. Muruvat soat mili bo'yicha va unga qarshi buraladi hamda raqamli bo'linmalarga ega. «1» bo'linmasi kameradagi eng yuqori haroratga muvofiq keladi (eng kam sovutish), «7» bo'linmasi esa – eng past haroratga (eng ko'p sovutish). Haroratni boshqarish uchun muruvatning tegishli bo'linmasi ko'rsatkich ostiga qo'yilishi lozim.

2 SOVUTGICHDAN FOYDALANISH

2.1 BIRINCHI MARTA YOQISH

2.1.1 Sovutgichni elektr tarmog'iga ulash: quvvat yetkazish shnuri ayrisini rozetkaga tiqish lozim.

SK eshigi ochiladi va muruvat "2" bo'linmasiga qo'yiladi. SK eshigi yopiladi. Kelgusida oziq-ovqatlarni saqlash maqsadida kameradagi eng maqbul haroratni tanlash uchun 3 rasmiga muvofiq muruvat yordamida sozlash lozim. Agar sovutgich sozlangandan yoki foydalanish shartlari o'zgarigandan keyin kompressor to'xtovsiz ishlashni boshlasa,

g'ildirakchani raqamli bo'linishlar kamayishi tomonga haroratni nazorat qiluvchi moslamaning chertki berishigacha (ChIQ) burash lozim. Sozlanganidan so'ng sovutgichdagi harorat avtomat ravishda ushlab turiladi.

2.2 SK AVTOMATIK ERISH TIZIMI

2.2.1 SKda avtomatik erish tizimi qo'llaniladi. Davriy ishlovchi kompressor o'chirilganidan so'ng SKning orqa devorida paydo bo'ladigan qirov erib, suv tomchilariga aylanadi. Erigan suv tomchilari 4 rasmiga muvofiq ariqchaga, undagi teshik orqali – quvurchaga quyilib, kompressordagi idishga tushadi va bug'lanadi. Suv to'kish tizimining tiqilib qolishi oldini olish uchun ariqcha teshigiga simcho'tka o'rnatilgan.

Ba'zi xolatlarda qirov kompressor yoqilganidan so'ng SKning orqa devorida qolishi mumkin, ammo bu buzilganlik alomati emas. Qirov sovutgich ishlashida ko'zda tutilgan kelgusi erish davrlarida erib ketadi.

2.2.2 Doimiy ravishda (kamida har 3 oyda 1 marta) ariqcha tozaligini va ariqchada suv to'planib qolmaganligini tekshirib turish zarur.

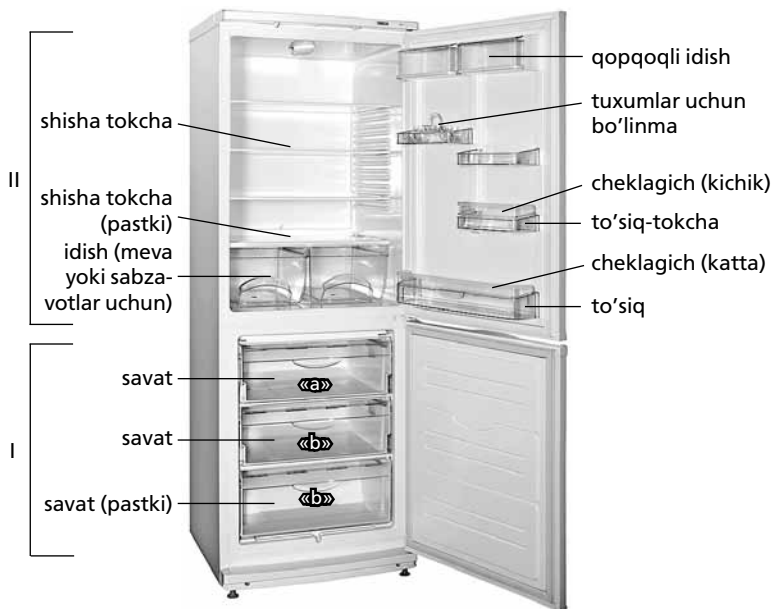
Ariqchada suv to'planib qolishi suv to'kish tizimining tiqilib qolganligidan darak beradi. Tiqilganlikni bartaraf etish va suv hech qanday to'siqsiz idishga oqib tushishi uchun ariqcha teshigini simcho'tka bilan tozalash, simcho'tkani yuvish va 4 rasmiga muvofiq o'rnatish lozim.

Sovutgichdan tiqilib qolgan suv to'kish tizimi bilan foydalanish **TA'QIQLANADI**. SK tagida paydo bo'lgan yoki 4 rasmiga muvofiq, SK ichki shkafi va ko'ndalang to'sin tutashgan joyga tushib qolgan suv sovutgich tashqi shkafining va sovutish agregati qismlarining chirishiga, issiqlik izolatsiyasini buzilishiga, ichki shkafda yoriqlar paydo bo'lishi hamda sovutgich shkafi ishdan chiqishiga olib kelishi mumkin.

2.3 MKni ERITISH VA TOZALASH

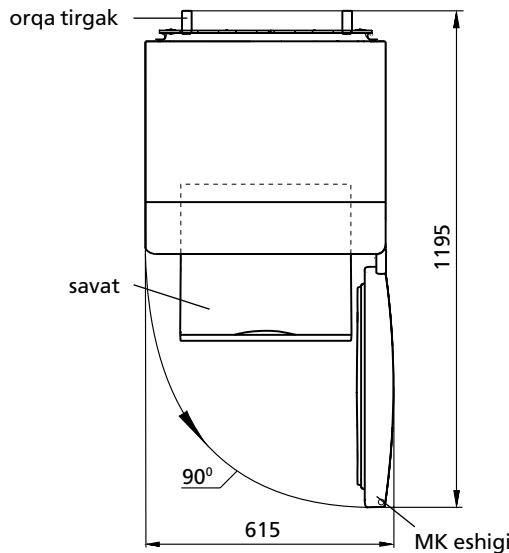
2.3.1 MKni eritish vaqtida quyidagilar lozim:

– 5 rasmiga muvofiq kurakcha va hajmi 2 litrdan kam bo'lmagan istalgan idishni o'rnatib, erigan suvni olib tashlash;

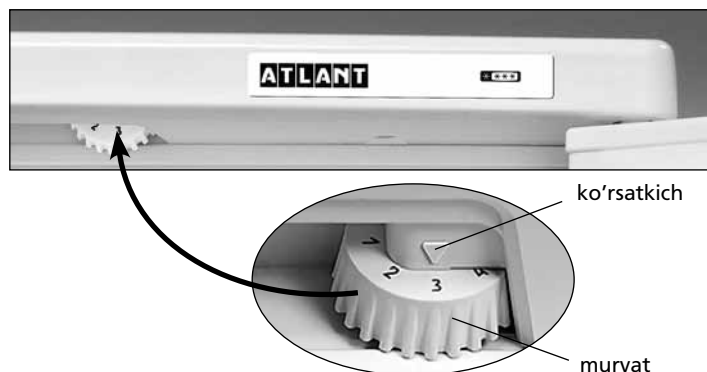


I – muzlatish kamerasi (MK):
 «a» – muzlatish va saqlash hududi;
 «b» – saqlash hududi;
 II – yangi sarhal oziq-ovqatlarni saqlash uchun kamera (SK)

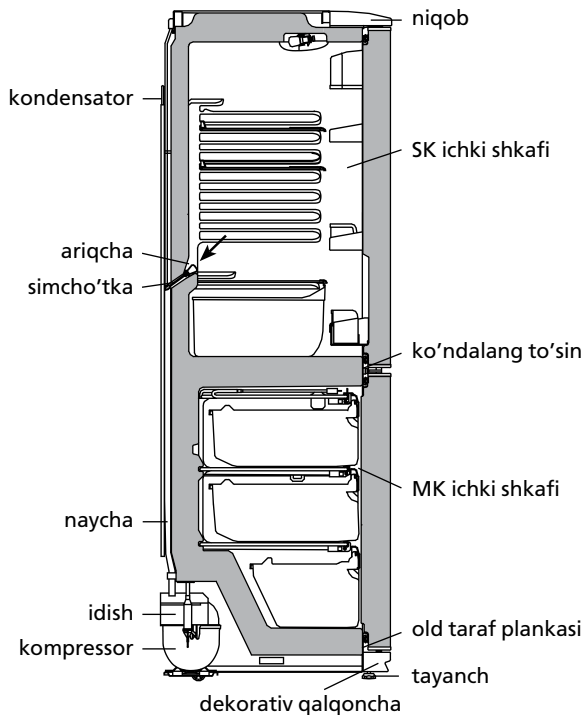
1 rasmi – Sovutgich va takibiy qismlari



2 rasmi – Sovutgich (tepadan ko'rinish)



3 rasmi – Haroratni boshqarish



4 rasmi – SKdan erigan suvni tushirish chizmasi

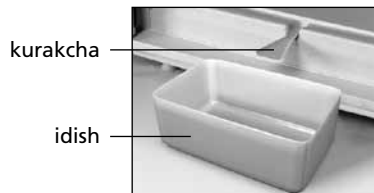
– agar erigan suv kurakchadan tashqarida kameradan oqib tushayotgan bo'lsa, uni namlikni oson singdirib oluvchi material bilan yig'ishtirib olish;

– kamerani yuvish va quruq qilib artish.

Kurakchadan foydalanmagan xolda MKni eritish **TA'QIQLANADI**. Kurakchadan tashqarida MKdan oqib tushayotgan erigan suv 4 rasmiga muvofiq MK ichki shkafi va old taraf plankasi tutashgan joyga tushib, sovutgich tashqi shkafining va sovutish agregati qismlarining chirishiga, issiqlik izolatsiyasini buzilishiga, ichki shkafda yoriqlar paydo bo'lishi hamda sovutgich shkafi ishdan chiqishiga olib kelishi mumkin.

2.4 SOVUTGICHNI O'CHIRISH

2.4.1 Sovutgichni o'chirish uchun quvvat yetkazish shnuri ayrisini rozetkadan chiqarish lozim.



5 rasmi – MKdan erigan suvni yig'ib olish

3 TEXNIK XUSUSIYATLARI VA KOMPLEKTI

3.1 Texnik xususiyatlar va komplektidagi buyumlar nomlari 1 va 2 jadvallarda ko'rsatilgan.

3.2 Jadvaldagi buyumlarning texnik xususiyatlari rus tilida berilgan. 6 rasmidagi xususiyatlar nomlari buyumning jadvalida ko'rsatilgan belgilari bilan solishtirilishi kerak.

1 Jadvali – Texnik xususiyatlar

Nº	NOMI	Model	
1.1	Nominal umumiy brutto hajmi, dm ³	Nomlarga mos parametrlar kafolat kartasida ko'rsatilgan	
1.2	MKning nominal umumiy brutto hajmi, dm ³		
1.3	Nominal foydali hajmi, dm ³		yangi sarhal oziqovqatlarni saqlash uchun kamera muzlatish kamerasining
1.4	Tashqi o'lchamlari, mm		balandligi kengligi chuqurligi
1.5	Sof og'irligi kg, eng yuqori chegara		
1.6	Energetik samaradorligi klassi		
1.7	Iqlimiy klassi		
1.8	Tashki muhit harorati plyus 25 °C bo'lganida yilik nominal energiya iste'moli, kVt·soat		
1.9	Oziq-ovqatlarni saqlash uchun tokchalarning nominal maydoni, m ²		
1.10	MKda muzlatilgan oziq-ovqatlarni saqlash harorati, °C, eng yuqori chegara		
1.11	Yangi sarhal oziq-ovqatlarni saqlash harorati, °C		
1.12	Yangi sarhal oziq-ovqatlar saqlashning o'rtacha harorati, °C, eng yuqori chegara		
1.13	Elektr quvvati o'chirilganda MKdagi harorat minus 18dan minus 9 °C gacha ko'tarilishining nominal vaqti (atrof-muhit harorati plus 25 °C bo'lganda), soat		
1.14	Atrof-muhit harorati plus 25 °C bo'lganda nominal muzlatish quvvati, kg/sut		
1.15	Muz olishning nominal sutkalik ishlab chiqarish quvvati, kg		
1.16	Korreksiya qilingan tovush quvvati darajasi, dBA, ortig'i bilan		
1.17	Qirov hosil bo'lmaydigan (No Frost) bo'linma		
1.18	Qo'zg'almas joyda o'rnatiladigan asbob-uskuna		
1.19	Kumush miqdori, g		
Izoh – Texnik xususiyatlarni aniqlash muayan usullar bo'yicha maxsus jihozlangan laboratoriyalarda amalga oshiriladi.			

2 Jadvali – Komplekt tarkibi

Nº	NOMI	Adadi, dona
2.1	Savat (pastki)	Nomlarga mos parametrlar kafolat kartasida ko'rsatilgan
2.2	Savat	
2.3	Meva yoki sabzavotlar uchun idish ¹	
2.4	Shisha tokcha (pastki) ²	
2.5	Shisha tokcha ²	
2.6	Orqa tirgak	
2.7	Qopqoqli idish	
2.8	Tuxumlar uchun bo'linma	
2.9	To'siq-tokch ³	
2.10	Cheklagich (katta)	
2.11	To'siq ⁴	
2.12	Muz uchun qolip	
2.13	Kurakcha	
2.14	Simcho'tka	

¹ Yog'lar va issiq haroratda ishlov berilgan oziq-ovqatlarni saqlash uchun mo'ljallanmagan

² Bir tekisda taqsimlashdagi mumkin bo'lgan eng yuqori og'irlik 20 kg.

³ Bir tekisda taqsimlashdagi mumkin bo'lgan eng yuqori og'irlik 2 kg.

⁴ Bir tekisda taqsimlashdagi mumkin bo'lgan eng yuqori og'irlik 5 kg.

ATLANT	Nominal umumiy brutto hajmi, dm ³ Nominal foydali hajmi, dm ³
Model va buyum ishlov berishi belgilanishi	- yangi sarhal oziqovqatlarni saqlash uchun kamera:
Buyumning iqlimiy turi	- muzlatish kamerasining:
Tartibga soluvchi hujjat	Oziq-ovqatlarni muzlatishning: Nominal kuchlanish: Nominal quvvati: Xladagenti: R600a/Sochuvchi: C-Pentane Xladagent og'irligi:
Mahsulotning energiya samaradorligi sinfi	Belarus Respublikasida ishlab chiqilgan YoAJ «ATLANT», Pobediteli pr., 61, Minsk sh.
Muvoqiflik belgilari	

6 rasmi – Jadval

1 ТАВСИФИ ЯХДОН

1.1 Яхдон барои мунъламидсозӣ, нигоҳдории дароз-муддати маъсулоти тару тозаӣ ғизоӣ, тайёр сохтани яхи ғизоӣ, сардкунӣ, нигоҳдории кӯтоъмуддати маводи ғизоӣ, нушобанӯ, сабзавоту мева дар КС мутобики расми 1 пешбинӣ шудааст.

1.2 Бояд яхдон дар ҳарорати аз 16 °C то 32 °C даралаи баробар ба муъити атроф истифода шавад.

1.3 Фазаи умумии зарурӣ барои истифодаи яхдон тибки андозагирии габаритии дар расми 2 нишон дода шуда бар асоси миллимер муайян карда мешавад. Барои бе монеа берун овардани қисми мукамалсози яхдон бояд дари он ба тарафи кунъи на кам аз 90° кушода шавад.

1.4 Тибки нишондоди расми 3 дастгоҳи танзимкунандаи ҳарорати яхдон ғилдираки танзими ҳарорат (минбаъд ғилдирак) ба ҳисоб меравад. Ғилдирак мувофиқи самти ақрабаки соат ва мӯқобили он ҳаракат мекунад ва дорои даралаҳои рақамӣ мебошад. Даралаи «1» ҷавобгӯи мизони баландтари ҳарорати (мизони пойинтари сардкунӣ) камера ва даралаи «7» мизони пойинтари ҳарорат (болотарин мизони сардӣ) доништа мешавад.

2 ИСТИФОДАИ ЯХДОН

2.1 ШУРҶИ КОРИ ЯХДОН

2.1.1 Пайваст кардани яхдон ба шабакаи барқ: гузоштани душоҳаи сими барқ ба поябарг (розетка).

Дари яхдон боз ва ғилдирак руи нишондоди «2» қарор дода шавад. Дари яхдон пӯшида мегардад. Баъдан барои интиҳоби даралаи ҳарорати зарурии нигоҳдории маъсулот дар камера мутобики расми 3 тавассути ғилдирак ин кор анҷом дода мешавад. Мазкур боло дар сади раъбарони хољағихои ҷаёнро занон ташкил мекунад ва ин метавонад тавлиди ғизоро дар давлатҳои дар ҳоли рушд солона сад афзоиш ва гуруснагиро дар сад кохиш

диҳад. Баъди танзим ҳарорати яхдон ба таври автоматӣ таъмин мегардад.

2.2 СИСТЕМАИ АВТОМАТИИ ОБШАВИИ ЯХИ ЯХДОН

2.2.1 Камераи яхдон дорои режими худкори обкунист. Барфрезанӯ ва ё қираве, ки баъд аз қатъи кори даврии компрессор дар қисмати пушти яхдон пайдо мешавад, об гардида ба қатраҳои обӣ табдил меёбад. Қатраҳои оби ҳосил шуда ба дӯл ҷорӣ мешаванд, сипас ба воситаи сӯроҳӣ ба сарлӯла мерезанд ва баъд мутобики расми 4 вориди зарфи компрессор шуда, бухор мегарданд.

Дар ҷойгоҳи поёнии синӣ барои ҷилавгирӣ аз масдуд шудани системаи хуруҷи об мил гузошта шудааст.

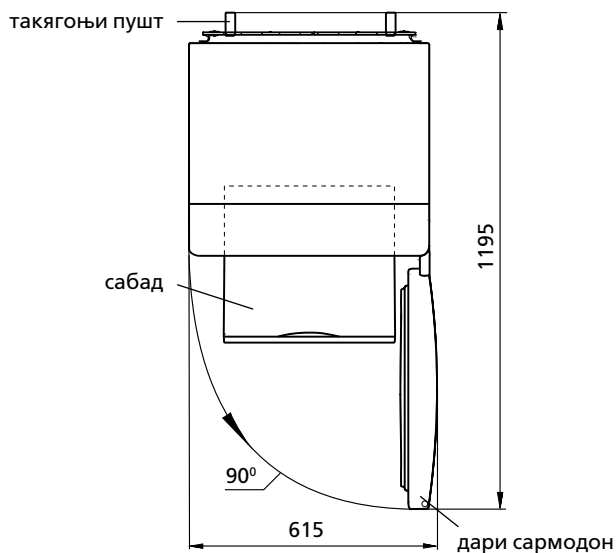
2.2.2 Зарур аст то ба таври доимӣ (на камтар аз як маротиба дар се моҳ) тоза ва пок будани синӣ аз оби ҷамъшуда назорат шавад. Вуҷуди об дар дохили дӯл аломати гирифтагӣ ва масдуд шудани системаи партоби об аст. Барои рафти масдудият бояд бо мил суроҳи синӣ тоза карда шавад, то ки об бе монеа вориди зарф гардад. Баъди ин мил поккорӣ ва мутобики нишондоди расми 4 бояд насб гардад.

Истифодаи яхдони дорои системаи масдуди партоби оби ҷамъ шуда маъ аст. Оби пайдо шудаи қисмати поёнии камераи яхдон дар сурати мартуб сохтани маъали ҷойгиршавии планкаи қисмати пеши наздик ба бадани дохилии яхон бар асоси нишондоди расми 4 метавонад боиси хурдагии ҷевони берунии яхдон ва таҳриби қобилияти гарминогузарии он гардад. Ҷамҷунин ин кор сабаби пайдо шудани фурурафтагӣ дар ҷевони дохилии шуда, имкон дорад боиси аз кор баромадани ҷевон ва ё бадани яхдон гардад.

2.3 ОБКУНИИ ЯХ ВА НАЗОФАТИ САРМОДОН

2.3.1 Барои обкунии яхи дохили сармодон бояд:

– барои ҷамъовариҳои яхи обшуда мутобики расми 5 бояд

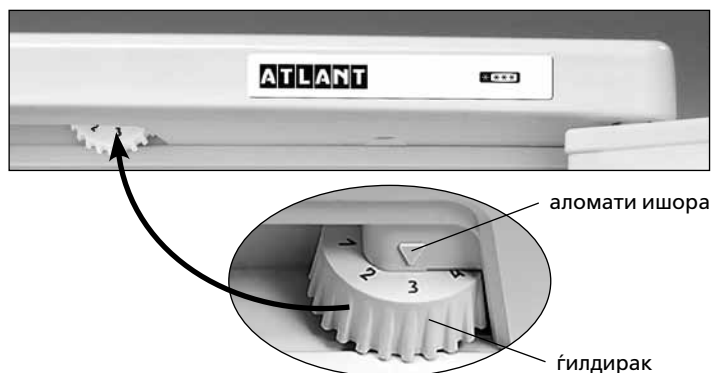


Расми 2 – Намои яхдон (аз боло)

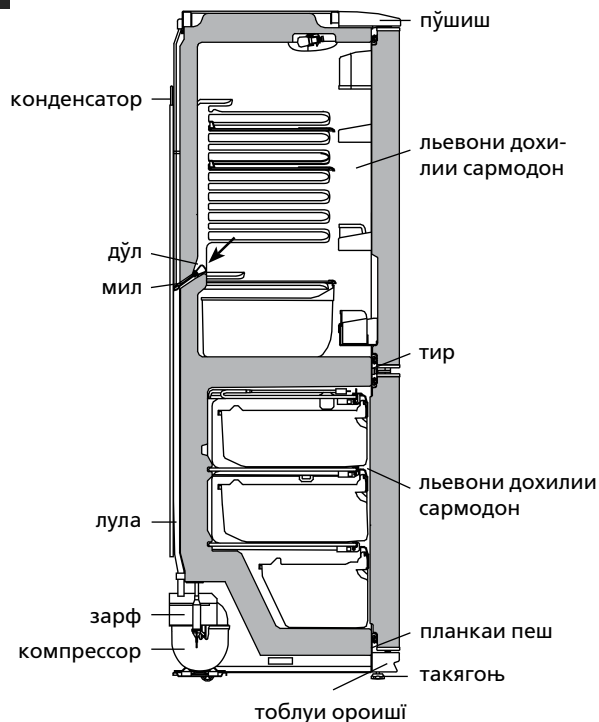


I – камераи сармодон (КС):
«а» – ҷойи яхунонӣ ва нигоҳдорӣ;
«б» – ҷойи нигоҳдорӣ;
II – камераи нигоҳдории маъсулоти тозаӣ ғизоӣ дар яхдон

Расми 1 – Яхдон ва қисми намои танзимкунандаи он



Расми 3 – Танзими ҳарорат



Расми 4 – Наїшаи партоби оби яхшудаи яхдон

белча ва ё њар гуна зарфи дорои ғунљоиши на кам аз 2 литр об гузошта шавад;

– дар сурати љорї будани оби сармодон берун аз белча об бояд бо истифода аз порчаи мувофиќи љабандаи нармї љамњоварї шавад;

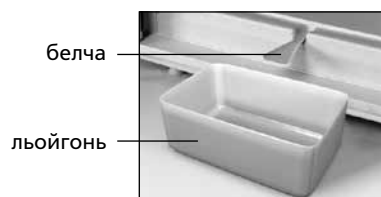
– сармодон баъд аз шустушў бояд хуб хушконида шавад.

ТАВАЉЉЎЊ! Обкунии яхи сармодон бидуни истифодаи белча љойиз нест.

Оби љорїи сармодон берун аз белча мутобиќи нишондоди расми 4 дар сурати мартуб сохтани љойгоњи планкаи пеши наздик ба баданаи дохилии сармодон имкон дорад боиси зангор гирифтани ќисмати дохилии бадана ва дастгоњи сардсози яхдон шуда, њамчунин метавонад сабаби зангзании ќисматњои ёдшуда, коњиши ќобилияти гарминагањдорї ва аз кор баромадани яхдон шавад.

2.4 ХОМЎШ КАРДАНИ ЯХДОН

2.4.1 Барои хомўш кардани яхдон зарур аст то душохаи сими барќ аз васлак (розетка) берун оварда шавад.



Расми 5 – Љамњ кардани оби яхдон яхшуда яхшудатти ях яхиях

Жадвали 2 – Комплекси

№	НОМ	Микдор, дона.
2.1	Сабад (поёни)	Дар корти кафолат нишон дода шудаанд
2.2	Сабад	
2.3	Зарфи сабзавот ва мев ¹	
2.4	Рафи обгина (поёни) ²	
2.5	Рафи обгин ²	
2.6	Такягоњи пушт	
2.7	Зарфи сарпушдор	
2.8	Тухмодон	
2.9	Рафи монеави ³	
2.10	Махдудкунанда (калон)	
2.11	Моне ⁴	
2.12	Колаби тахияи ях	
2.13	Белча	
2.14	Мила	

¹ Барои ниғахдории маводи гизои ва равғанҳои мавриди коркарди харорати қарор гирифта, пешбини нашудаанд.
² Ҳади максималии бор хангоми тақсими баробар 20 кг.
³ Ҳади максималии бор хангоми тақсими баробар 2 кг.
⁴ Ҳади максималии бор хангоми тақсими баробар 5 кг.

ATLANT	Хачми номиналии умумии брутто, дм ³ : Хачми номиналии умумии барои ниғахдорї, дм ³ : - камераи ниғахдории мањсулоту тозаї гизої дар яхдон: - дохилии сармодон: Қобилияти номиналии яхкунонї: Қувваи барқи номиналї: Қараёни қувваи барқ: Хладагент: R600a/Кафкунонак: C-Pentane Массаи хладагент: Дар Ҷумҳурии Беларусь истеҳсол қарда шудааст ҶПА "АТЛАНТ", Хїёбони Победителей, 61, шаҳри Минск
Ишорат кардани намуна и иҷро кардани маснуот	
Дараҷаи иқлими маснуот	
Хучҷати меъёрї	
Дараҷаи маҳсулнокии энергетикӣ маҳсулот	
Нишонаи мутобиқат	

Расми 6 – Жадвал

3 МАЛУМОТИ ТЕХНИКИ ВА КОМПЛЕКСИ

3.1 Номгузории маълумоти техники ва комплекси нишондодашудааст мутобиќан дар жадвали 1 ва 2.

3.2 Дар жадвали малумотҳои техники бо забони тоҷики нишон додашудааст. Номгузории маълумот дар сурати 6 нишондодашудааст, зарур аст бо маълумотҳои дар жадвали иҷро мутобиќият намояд.

Жадвали 1 – Маълумотҳои техники

№	НОМ	Намуд	
1.1	Хачми номиналии умумии брутто, дм ³	Мањноҳой параметрҳо дар корти кафолат нишон дода шудаанд	
1.2	Хачми номиналии умумии брутто КС, дм ³		
1.3	Хачми номиналии умумии барои ниғахдорї, дм ³		камераи ниғахдории мањсулоту тозаї гизої дар яхдон дохилии сармодон
1.4	Андозаҳои габарити, мм		баланди арз умк
1.5	Вазни ҳолис, кг, на беш аз		
1.6	Дараҷаи босамарї энергетикї		
1.7	Дараҷаи иқлим		
1.8	Яқсола истењмоли номиналии қувва дар харорати муҳит 25 дараҷа гарми, кВт.ч		
1.9	Масоҳати номиналии рафҳои ниғахдории маводи гизои, м ²		
1.10	Хароратиниғахдории маводи мунҷамиди гизои дар КС, °С, на беш аз		
1.11	Харорати ниғахдории маводи тозаї гизои, °С		
1.12	Харорати миёнаи ниғахдории маводи тоза, °С, на беш аз		
1.13	Вақти номиналии афзоиши харорат дар КС аз минус 18 °С то минус 9 °С (харорати муҳити атроф пилус 25 °С) хангоми катњи барк		
1.14	Иқтидори номиналии мунҷамидсози хангоми баробар будани харорати муҳити атроф ба пилус 25 °С, кг/шаб		
1.15	Иқтидори шабонарузии номиналии тавлиди ях, кг		
1.16	Сатњи зўри садои ислоҳ қардашуда, дБа, на зиёд		
1.17	Қисми бе қиравпайдошави (No Frost)		
1.18	Асбоби дарунсохта		
1.19	Таркиби нуқра, г		

Тавзеҳ – Ташхиси мушаххасоти техники дар озмоишгоҳҳои маҳсули мучаххаз аз руи методҳои муайян гузаронида мешавад.

1 МУЗДАТКЫЧТЫН МУНОЗДОМОСУ

1.1 Муздаткыч тондурулган азык-тулукторду муздатуу, аларды узак моонотко сактоо жана тондуруучу камерада муздан жасалган азыктарды даярдоо учун колдонулат; ошондой эле 1 суротундо корсотулгондой тамак-аштарды, ичимдиктерди, муздаткыч ичинде жашылча-жемиштерди салкындатуу жана аларды кыска моонотко сактоо учун иштетилет.

1.2 Муздаткычты айлана чойро плюс 16 °C дан 32 °C болгонго чейинки температурада иштетуу зарыл.

1.3 Жалпы муздаткыч иштоочу жай габарит размерлерине карап тандалат 2 суротундо миллиметрлер менен олчонгон. Муздаткыч ичиндеги комплектоочу буюмдарды тоскоолкуз кенири алуу учун муздаткыч эшигин 90° бурчуна ачылуусу керек.

1.4 Температура озгортуучу орган катары 3 суротто корсотулгондой озгортуу ролиги эсептелет (ролик мындан кийин), ал муздаткыч маскасынын астында орнотулган. Ролик кош багытта айланат: саат жебесинде жана ага тескери багытта, жана ошондой эле цифралуу болуктордон турат. «1» Болугу муздаткычтагы эн жогорку температураны (эн томонку салкындатуу) билдирет, «7» болугу муздаткычтагы эн томонку (эн жогорку салкындатуу) болгон температурага дал келет. Ролик болугун температураны жонго салып жатканда, корсоткуч астында танданыз.

2 МУЗДАТКЫЧТЫ КОЛДОНУУ

2.1 БИРИНЧИ ИРЕТ ТАМЫЗУУ

2.1.1 Муздаткычты электр ток тармагына туташтырыңыз: ток шнурунун вилкасын розеткага тамызыңыз.

Муздаткыч эшигин ачыңыз жана роликты «2» деген болумго туштуп орнотуңуз. Андан сон 3 суротуно ылайык азык-заттарды сактоо учун оптималдуу же жагымдуу температуарны ролик жардамы менен тандап алыңыз. Эгер жонго салынгандан кийин же колдонуу

шарттары өзгөргөндөн кийин компрессор тынымсыз иштей баштаса, роликты жылуулук жонго салгычы чык эткенге чейин сандык бөлүүлөрдүн азайуу тарабына айландыруу зарыл. Муздаткычта температураны жонго салгандан же тандагандан кийин, андагы тандалган температура автоматтык турдо сакталат да, иштеп баштайт.

2.2 МУЗДАТКЫЧТАГЫ АВТОМАТТЫК ТУРДО ЭРИТУУ СИСТЕМАСЫ

2.2.1 Муздаткычта автоматтык турдо эритуучу система каралган. Муздаткычтын артынкы дубалында пайда болгон кыроо, компрессор очкондон кийин, циклдуу турдо эрий баштайт, жана суу тамчыларына айланат. Суу тамчылары 4 суротундо корсотулгондой лотоко тамып тушот, тешикче аркылуу тутукчо менен барып копрессорордогу идишке агып тушот жана бууга айланат.

Лоток тешикчесине ерш коюлган, ал тешикчеге кир толуудан сактайт.

Айрым бир учурларда муздаткычтын арткы дубалындагы кыроо компрессорду очургондон кийин да кала берет, бул корунуш кемчилик деп эсептелбейт. Кыроо муздаткычтын иштоосундо каралган циклде же айланууда ээрийт.

2.2.2 Тез-тез кечиктирбей (3 айда 1 иреттен кем эмес кылып) лотоктун тазалыгына жана суунун жоктугуна конул буруп, тазалап туруу зарыл.

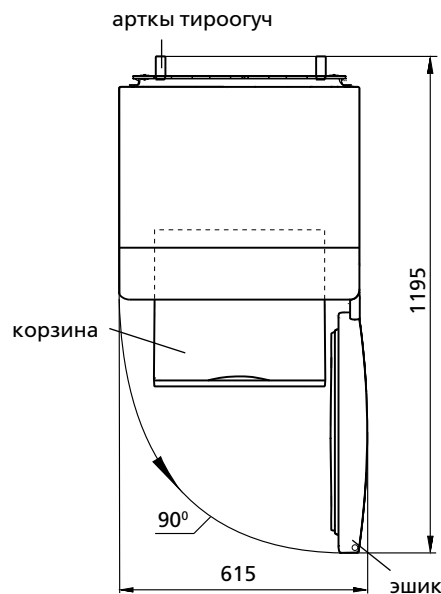
Лотокко толгон суу, анын тогуу системасына кир толгонун билдирет. Суу тоскоолсуз тутукчогу тамуу учун, тазалоочу ершти колдонуңуз. Андан сон ершти тазалап жууп, 4 суроттогудой кылып жайына орнотуңуз.

ТҮЮ САЛЫНАТ! Муздаткычтын суу тогуу системасы кирдеген учурда колдонуу. 4 суротко ылайык муздаткычтын тубундо пайда болгон суу же ички шкафа же муздаткычтын сырткы шкафына кирсе, муздаткыч элементтеринин агрегатына залака келтириши мумкун, жана ошондой эле ысыктык болуп чыгып, шкафтарды жарака кылып, иштен чыгарат.

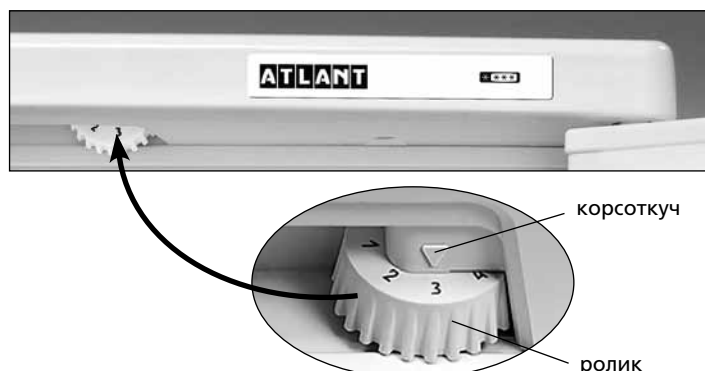


I – музтакыч камера (муздаткыч):
 «а» – муздатуу жана сактоо зонасы;
 «б» – сактоо зонасы;
 II – жаны азык-тулукторду сактоочу камера (муздаткыч)

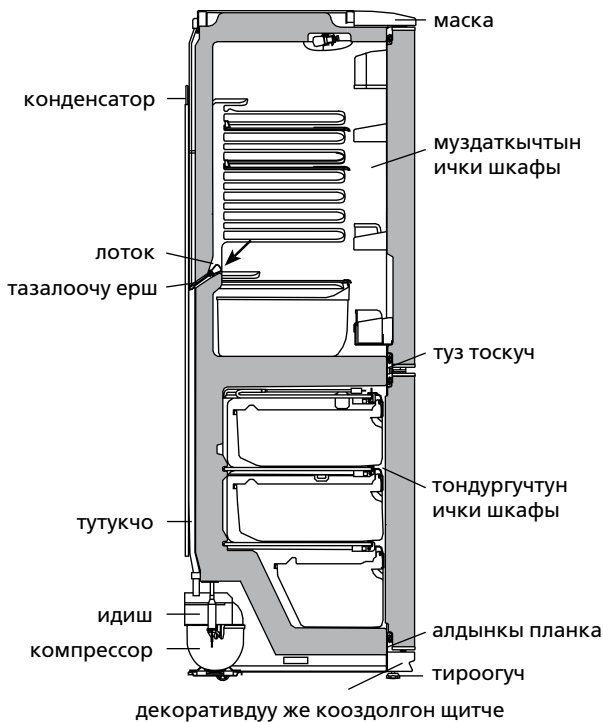
Сурот1 – Муздаткыч жана анын комплектациясы



Сурот 2 – Муздаткыч (устунон корунушу)



Сурот 3 – Температура озгортуу



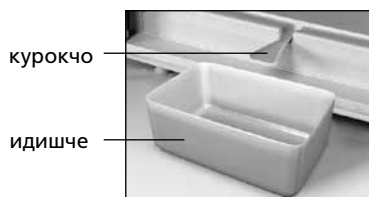
Сурот 4 – Муздаткычтан аккан суунун схемасы

2.3 ТОНДУРГУЧ БОЛУМУН ЭРИТУУ ЖАНА ТАЗАЛОО
2.3.1 Тондургучту эритуу учурда томонку шарттарга конул буруу зарыл:
 – 5 суротуно ылайык куракчону жана каалаган 2 литрден кем эмес идишти суу топтоо учун орнотуңуз;
 – ээриген сууну топтоңуз, эгер куракчодон муздаткычтагы суу тогулуп жатса, суу соруучу материалды колдонуңуз;
 – камераны тазалап жууп, кугагыча аарчыңыз.

ТЫЮУ САЛЫНАТ муздаткычты куракчо колдонбой эритбениз. 4 суротко ылайык тондургучтан агып чыккан суу куракчодон отуп, алдынкы планка жаткан жерге, сырткы шкапка же тондургучтун ички шкафына кирсе, муздаткыч элементтеринин агрегатына залака келтириши мумкун, жана ошондой эле ысыктык болуп чыгып, шкафта жаракаларды пйда кылып, муздаткычты иштен чыгарат.

2.4 МУЗДАТКЫЧТЫ ОЧУРУУ

2.4.1 Муздаткычты очуруу учун ток шнур вилкасын розеткадан суруу керек.



Сурот 5 – Муздаткычтан аккан суну жыюу

3 ТЕХНИКАЛЫК МУНОЗДОМУСУ ЖАНА КОМПЛЕКТАЦИЯСЫ

3.1 Техникалык муноздому жана анын комплекциясы 1 жана 2 таблицада корсотулгон.

3.2 Буюмдун таблицасында техникалык муноздомолору орус тилинде корсотулгон. 6 суротундо корсотулгон муноздому аталыштарын, буюмдагы табличкада корсотулгон аталыштары менен салыштырып коруу зарыл.

Табличкасы 1 – Техникалык муноздому

№	АТАЛЫШЫ	Модел	
1.1	Номиналдуу жалпы көлөм брутто, дм ³	Муноздому жооптор гарантия баракчасында корсотулгон	
1.2	Тондуруучу бөлүмдүн номиналдуу жалпы көлөмү брутто, дм ³		
1.3	Номиналдуу пайдалуу көлөм, дм ³		жаны азык-тулукторду сактоочу камера тондуруучу камеранын
1.4	Габарит размерлери, мм		бийиктиги туурасы чүкүрлүгү
1.5	Таза массасы, кг, коп эмес		
1.6	Энергетикалык майнапуулугунун классы		
1.7	Климат классы		
1.8	Айлана-чөйрөнүн температурасы +25 °С менен кагаз бетиндеги жылдык керектөөсү, кВт·ч		
1.9	Полкалардын азык-заттарды сактоочу жалпы аянтчасы, м ²		
1.10	Тондургучта тондурулган продуктуларды сактоо температурасы, °С, коп эмес		
1.11	Жаны продуктуларды сактоо температурасы, °С		
1.12	Тондургучтагы жаны прдуктуларды сактоо режиминдеги температура, °С, коп эмес		
1.13	Тондургучтагы кобойчуу температуранын номиналдуу убактысы минус 18 °С минус 9 °Сга чейин (айлана-чөйрөнүн температурасы плюс 25 °С болгондо) токту очургондо, саат менен		
1.14	Номиналдуу турдо муздаткыч кубатуулугу айлана-чөйрөдөгү температура плюс 25 °С болгондо, кг/24 саат ичинде		
1.15	Номиналдуу турдо 24 саат ичинде муузду чыгаруусу, кг		
1.16	Түзөтүлгөн үн кубаттуулугунун деңгээли, дБА, андан ашпайт		
1.17	Кыроо түшпөгөн бөлүм (No Frost)		
1.18	Кыналган алет		
1.19	Кумуштун олчому, г		
Эскертуу – Техникалык муноздомолорду аныктоо атайын жабдылган лабораторияларда жана белгилуу методикалар менен аткарылат.			

Табличкасы 2 – Комплекциясы

№	АТАЛЫШЫ	Саны, шт.
2.1	Корзина (томонку)	Муноздому жооптор гарантия баракчасында корсотулгон
2.2	Корзина	
2.3	Момо жемиш жана жашылчалар учун идиш ¹	
2.4	Айнек полкасы (томонку) ²	
2.5	Айнек полкасы ²	
2.6	Арткы тироогуч	
2.7	Капкактуу идиш	
2.8	Жумуртка салгыч	
2.9	Тоскуч-полк ³	
2.10	Чектоогуч (чон)	
2.11	Тоскуч ⁴	
2.12	Муз учун форма	
2.13	Куракчо	
2.14	Тазалоочу ерш	

¹ Кайнатуу же жылытуу процедурасынан откорулгон май жана продуктуларды сактоого тыю салынат.
² Тегиз кылып салынган продуктулардын эн жогорку салмагы 20 кгдан отпошу зарыл.
³ Тегиз кылып салынган продуктулардын эн жогорку салмагы 2 кгдан отпошу зарыл.
⁴ Тегиз кылып салынган продуктулардын эн жогорку салмагы 5 кгдан отпошу зарыл.

ATLANT	Номиналдуу жалпы көлөм брутто, дм ³ Номиналдуу пайдалуу көлөм, дм ³ : - жаны азык-тулукторду сактоочу камера: - тондуруучу камеранын: Номиналдуу тондургуч жөндөмдүүлүгү: Номиналдуу чыңалуу: Номиналдуу агын: Хладагент: R600a / Көбүрткүч: С – Pentane Хладагенттин массасы: Беларусь Республикасында жасалган "АТЛАНТ" ЖАК, Минск ш., Победителей көч., 61
Моделдин белгилениши жана буюмдун жасалышы	
Буюмдун климаттык классы	
Ченемдик документ	
Буюмдун энергоэффектив-дүүлүгүнүн классы	
Шайкештигинин белгиси	

Сурот 6 – Табличкасы