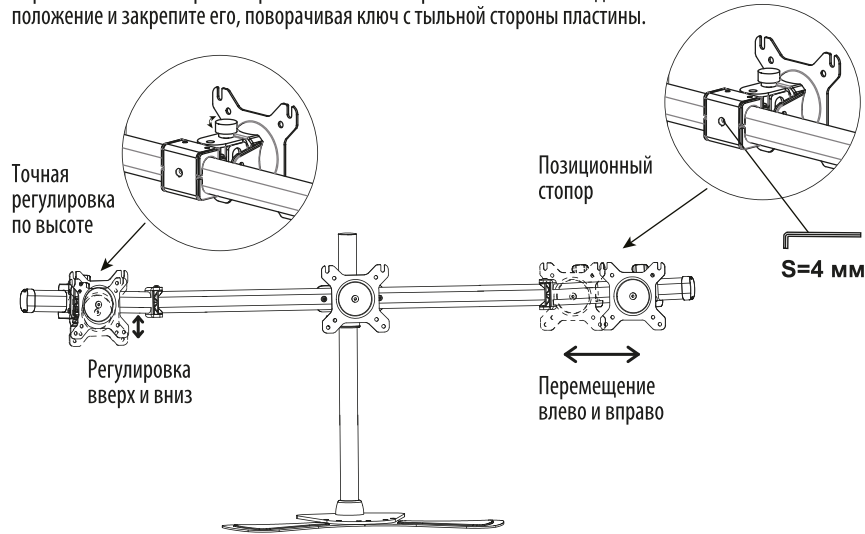


## НАСТОЛЬНЫЙ КРОНШТЕЙН ДЛЯ НЕСКОЛЬКИХ МОНИТОРОВ

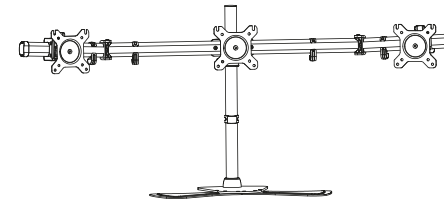
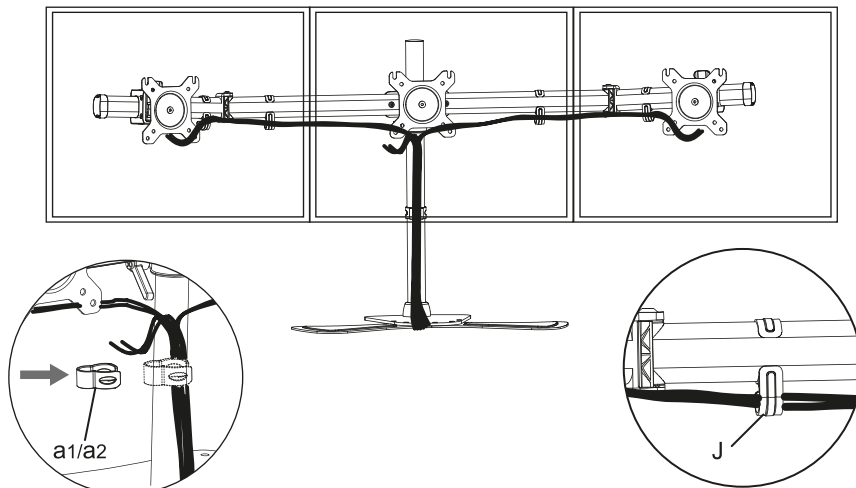
### шаг 7

Переместите монитор в горизонтальном направлении в необходимое положение и закрепите его, поворачивая ключ с тыльной стороны пластины.



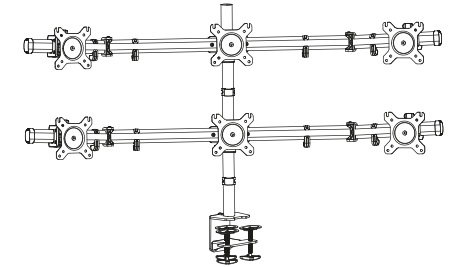
### шаг 8

Закрепите кабели с помощью кабельных зажимов.



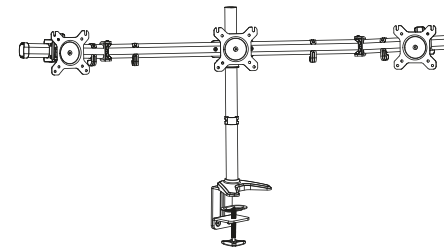
Кронштейн на три ЖК-монитора диагональю 15-24 дюйма  
Максимальная нагрузка: 8 кг (17,6 фунтов)  
Соответствие VESA: 75x75/100x100

**CS-VM-MP330S**

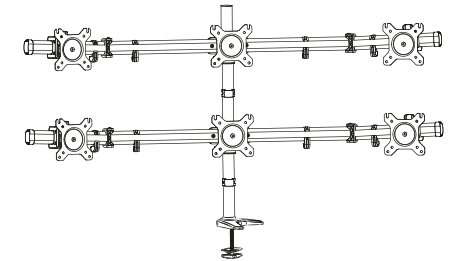


Кронштейн на шесть ЖК-мониторов диагональю 15-24 дюйма  
Максимальная нагрузка: 5 кг (11 фунтов)  
Соответствие VESA: 75x75/100x100

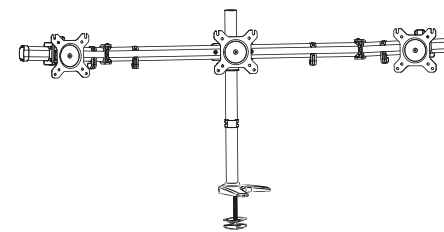
**CS-VM-MP360C**



**CS-VM-MP330C**

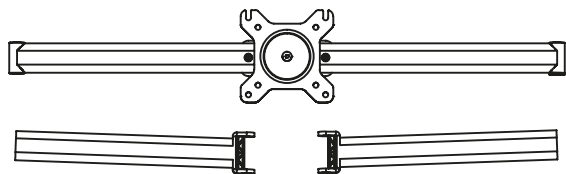


**CS-VM-MP360G**

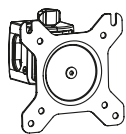


**CS-VM-MP330G**

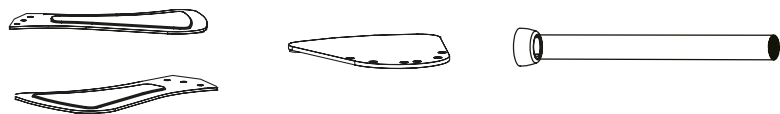
## ДЕТАЛИ, ВХОДЯЩИЕ В ПОСТАВКУ



Кронштейн в сборе

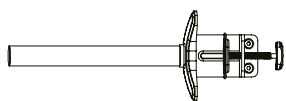


Головка в сборе

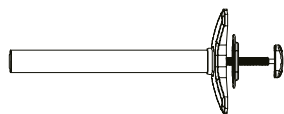


Основание S в сборе

a1	b1	c1	d1
		M6x15 (x3)	M6x8 (x6)



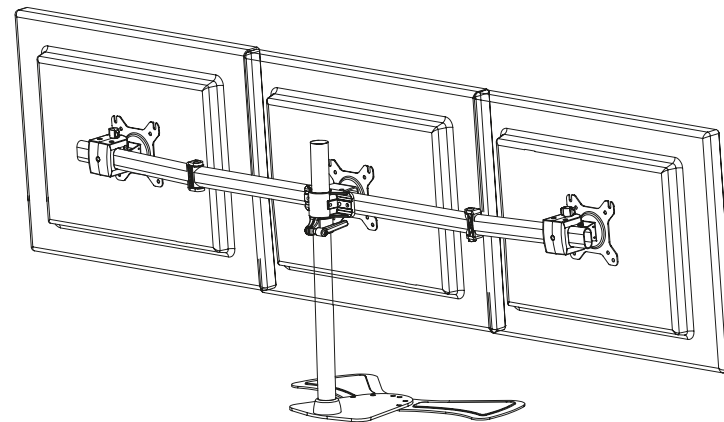
Основание S в сборе



Основание G в сборе

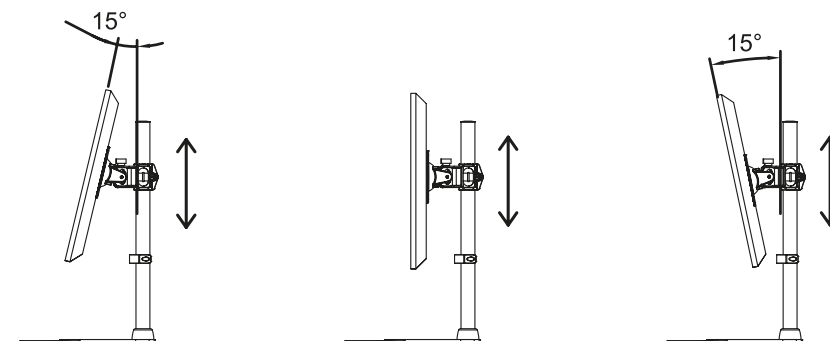
a2	b2

## шаг 5

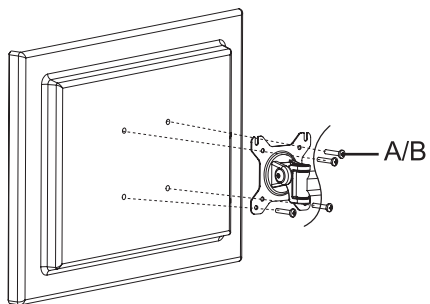
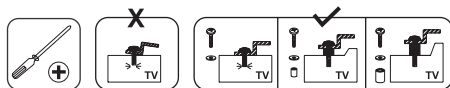


## шаг 6

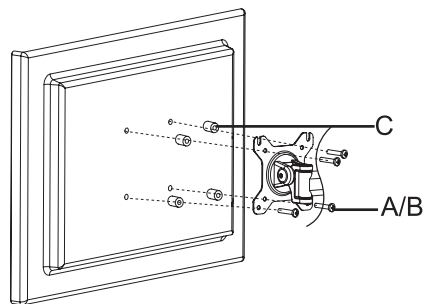
Инновационная конструкция обеспечивает простую регулировку наклона. Наклон на + 15/-15 градусов вперед и назад обеспечивает лучшее обозрение.



### шаг 3



Установка заподлицо: Вкрутите в лицевую панель монитора 4 винта через монтажные отверстия.



Утопленный монтаж: Установите 4 установочные шайбы между лицевой панелью и монитором. Вкрутите в монитор 4 винта через монтажные отверстия в лицевой панели и установочных шайбах.

## ПЕРЕЧЕНЬ ДЕТАЛЕЙ ГОЛОВКИ В СБОРЕ:

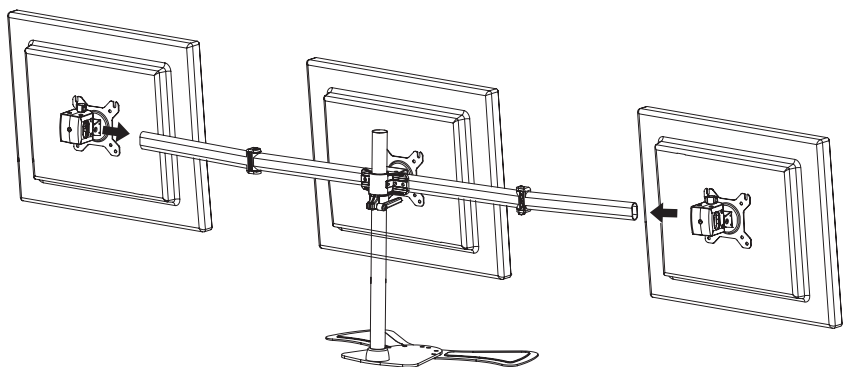
### CS-VM-MP330S/C/G

- |                 |                 |                       |
|-----------------|-----------------|-----------------------|
| A-  M4x12 (x12) | B-  M4x30 (x12) | C-  13X5.5X16.5 (x12) |
| D-  S=3 мм(x1)  | E-  S=4 мм(x1)  | F-  S=5 мм(x1)        |
| G-  (x4)        | H-  M8(x2)      | I-  8X55(x2)          |
| J-  (x4)        |                 |                       |

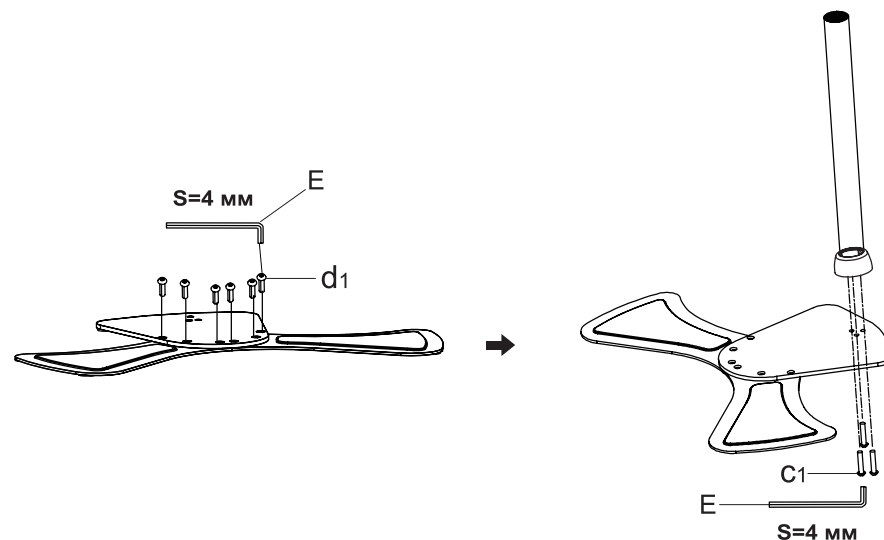
### CS-VM-MP360C/G

- |                 |                 |                       |
|-----------------|-----------------|-----------------------|
| A-  M4x12 (x24) | B-  M4x30 (x24) | C-  13X5.5X16.5 (x24) |
| D-  S=3 мм(x1)  | E-  S=4 мм(x1)  | F-  S=5 мм(x1)        |
| G-  (x8)        | H-  M8(x4)      | I-  8X55(x4)          |
| J-  (x8)        |                 |                       |

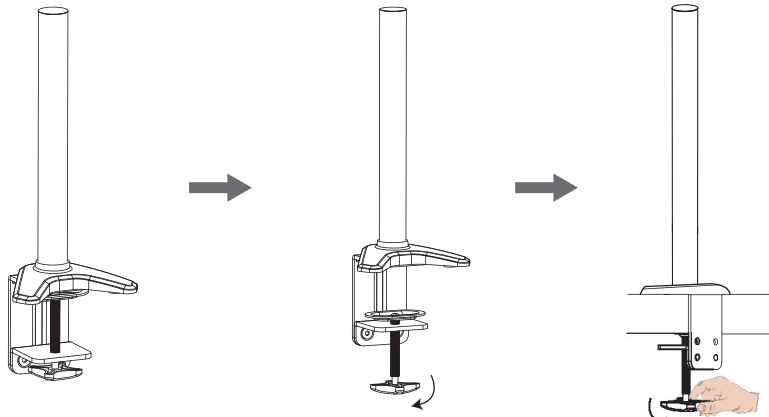
### шаг 4



### шаг 1 Основание S в сборе



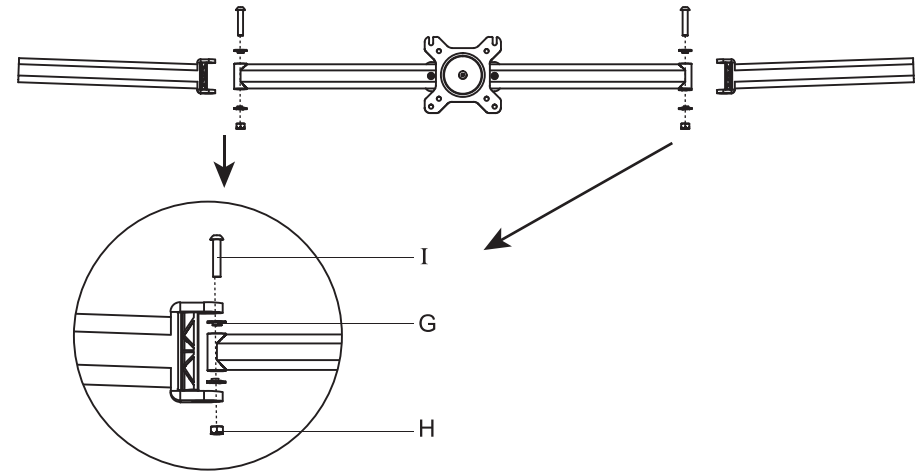
**шаг 2** Основание С в сборе



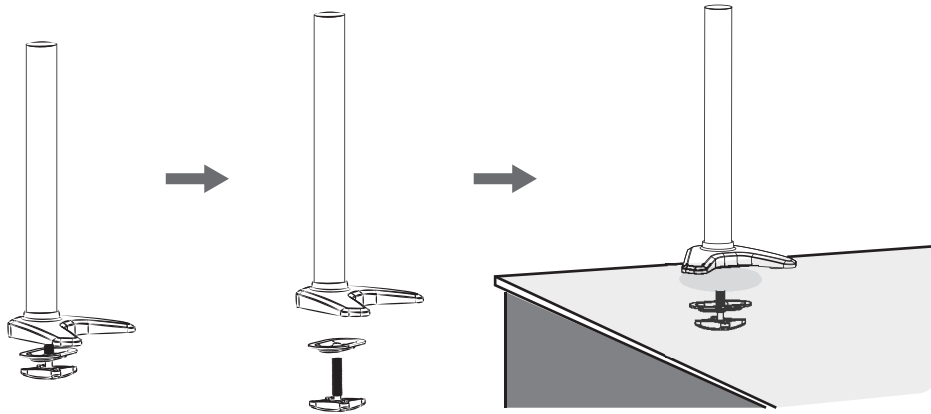
Ослабьте затяжку зажимного винта таким образом, чтобы обеспечить достаточное место для монтажа на крае стола.

Затяните

**шаг 1**



**шаг 3** Основание G в сборе



Ослабьте затяжку крепежной втулки и отделите ее от основания.

Пропустите винт через отверстие в столе и затяните его.

**шаг 2**

