

AC60C AIR

PROFESSIONAL GAMING CHAIR

Aero
Cool



User's Manual

How to Assemble

www.aerocool.com.tw

Manual del usuario

Bedienungsanleitung

Manuel d'utilisation

Manuale dell'utente

Podręcznik użytkownika

Руководство пользователя

Manual de utilizador

使用説明書

使用说明书

ユーザーズマニュアル

нұсқаулары

Talimatlar

- Pictures are for reference only. Chair parts, accessories and assembly steps are the same as indicated in the manual.
- To ease installation, some parts of the chair (lift, lever, screws, washers) may be covered with grease and oil. Please be sure to wash your hands thoroughly after handling these parts to avoid accidentally staining the chair.

- ES - Las imágenes solamente son de referencia. Las piezas, los accesorios y los pasos de montaje de la silla son los mismos que los indicados en el manual.
- Para facilitar la instalación, algunas partes de la silla (elevador, palanca, tornillos, arandelas) pueden estar cubiertas de grasa y aceite. Asegúrese de lavarse bien las manos después de manipular estas piezas para evitar manchar accidentalmente la silla.
- DE - Die Bilder dienen nur der Veranschaulichung. Stuhlteile, Zubehör und Montageschritte sind mit den Angaben in der Anleitung identisch.
- Zum einfachen Zusammenbau wurden einige Teile des Stuhles (Gasdruckfeder, Hebel, Schrauben, Unterlegscheiben) leicht gefettet. Waschen Sie sich gründlich die Hände, nachdem Sie diese Teile angefasst haben, damit es nicht zu Verschmutzungen des Stuhles kommt.
- FR - Les images sont fournies uniquement à titre indicatif. Les pièces du fauteuil, les accessoires et les étapes d'assemblage sont les mêmes que ceux indiqués dans le manuel.
- Pour faciliter le montage, certaines pièces de la chaise (système de levage, levier, vis, rondelles) peuvent avoir été graissées et huilées. Veuillez à bien vous laver les mains après avoir manipulé ces éléments afin d'éviter d'accidentellement tacher la chaise.
- IT - Le immagini sono solo per riferimento. Le parti della sedia, gli accessori e le istruzioni per l'assemblaggio sono uguali a quelle indicate nel manuale.
- Per facilitare l'installazione alcune parti della sedia (meccanismo di sollevamento, leva, viti, rondelle) potrebbero essere ricoperte di grasso o lubrificante. Si prega di lavarsi accuratamente le mani dopo aver toccato queste parti per evitare di macchiare accidentalmente la sedia.
- PL - Ilustracje służą wyłącznie jako odniesienie. Części fotela, akcesoria i czynności montażowe, są takie same jak wskazane w podręczniku.
- W celu ułatwienia montażu niektóre części fotela (podnośnik, dźwignia, wkrety, podkładki) mogą być pokryte smarem lub olejem. Należy pamiętać o dokładnym umyciu rąk po zakończeniu manipulowania tymi częściami, celem uniknięcia przypadkowego obudzenia fotela.
- RU - Изображения представлены для общей информации. Детали кресла, принадлежности и этапы установки соответствуют инструкциям руководства.
- Для облегчения установки некоторые детали кресла (подъемный механизм, рычаг, винты, шайбы) можно покрыть смазкой или маслом. После такой обработки необходимо тщательно вымыть руки, во избежание образования пятен на обивке кресла.
- PT - As ilustrações servem apenas como referência. As peças, os acessórios e os passos de montagem são idênticos aos indicados no manual.
- Para facilitar a instalação, algumas partes da cadeira (elevador, alavanca, parafusos, buchas) podem estar cobertas de graxa e óleo. Por favor assegure-se de lavar as suas mãos completamente depois de manejar estas partes para evitar de manchar accidentalmente a cadeira.
- 繁中 - 圖片僅供參考。椅子零件、配件和安裝步驟與手冊中所示相同。
- 為了便於安裝，椅子的某些部件（氣壓杆、調角器、螺絲、墊片）可能會被油脂所覆蓋。處理這些部件後請務必徹底清洗雙手，避免意外弄髒椅子。
- 簡中 - 图片仅供參考。椅子零件、配件和安裝步驟與手冊中所示相同。
- 為了便於安裝，椅子的某些部件（氣壓杆、調角器、螺絲、墊片）可能會被油脂所覆蓋。處理這些部件後請務必徹底清洗雙手，避免意外弄髒椅子。
- JA - 写真は参照用です。椅子の部品、付属品、および組み立て手順は、マニュアルに示されているものと同じです。
- 取り付けを容易にするために、椅子の一部の部品（リフト、レバー、ネジ、ワッシャー）は、グリースとオイルで覆われている場合があります。誤って椅子を汚さないように、これらの部品を取り扱った後は、必ず手を洗ってください。
- KZ - Суреттер тек анықтама үшін берілген. Орындық бөліктері, керек-жарақтары және құрастыру қадамдары нұсқаулықта көрсетілгендермен бірдей.
- Орнатылуын жеңілдету үшін креслоның кейбір детальдарын (көтергіш механизм, білік, бұрандалар, шайбалар) жағармаймен немесе жай маймен жағып қоюға болады. Осындай өңдеуден соң креслоның тыстарында дақтар қалдырмас үшін қолдарыңызды мұқият жуу керек болады.
- TR - Resimler yalnızca başvuru amaçlıdır. Koltuk parçaları, aksesuarlar ve kurulum adımları kılavuzda belirtilenlerle aynıdır.
- Kurulumu kolaylaştırmak için koltuğun bazı kısımları (yükseletici, kol, vidalar, pullar) yağlanmış olabilir. Koltuğu yanlışlıkla kirlilememek için, lütfen bu kısımlara dokunduktan sonra ellerinizi iyice yıkadığınızdan emin olun.

Contents

Chair Parts - - - - - 02

How to assemble AC60C AIR

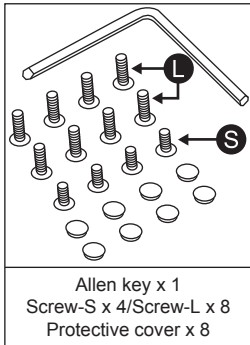
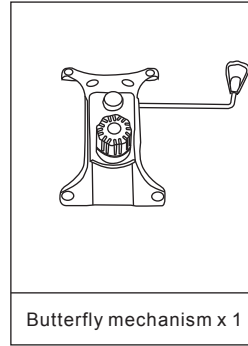
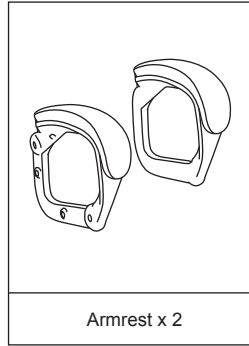
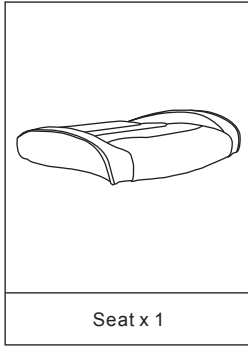
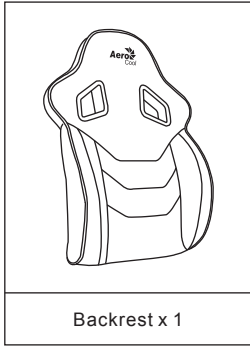
A. Assemble the seat : Parts of Group-1 - - - - - 04

B. Assemble the wheel base : Parts of Group-2 - - - - - 08

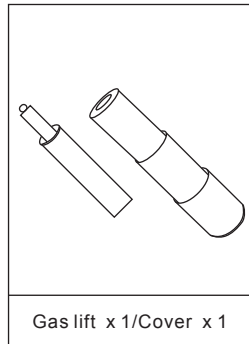
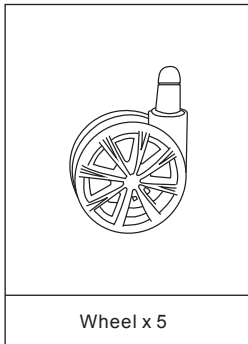
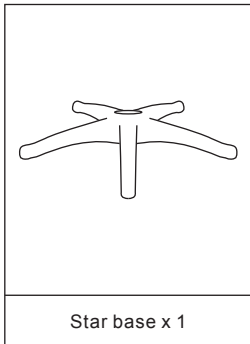
Chair Parts

Please check and ensure the following parts are in the package.
If any parts are missing or not included, please call the local distributor for assistance.
Local distributor information can be obtained from 'Where to Buy' on aerocool.com.tw

Group-1



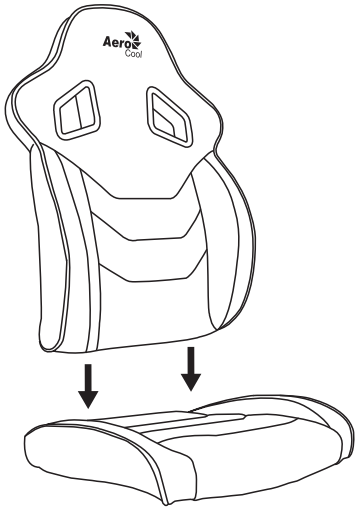
Group-2



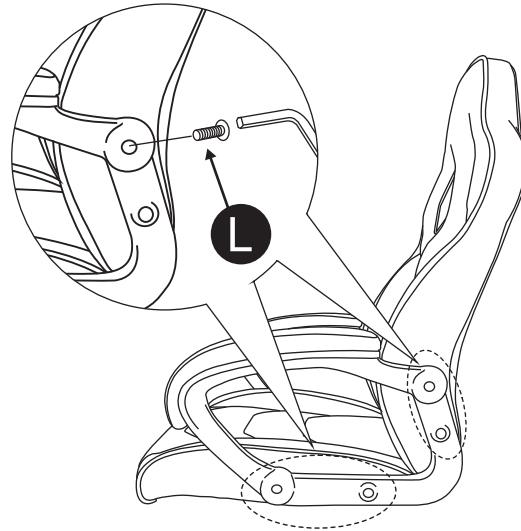
- ES Compruebe las piezas siguientes y asegúrese de que se encuentran en el paquete.
Si alguna de las piezas falta o no se incluye, llame al distribuidor local para obtener ayuda.
En la sección 'Where to Buy (Dónde comprar)' del sitio web aerocool.com.tw puede obtener información sobre el distribuidor local.
- DE Bitte stellen Sie sicher, dass folgende Artikel im Lieferumfang enthalten sind.
Wenden Sie sich an den örtlichen Händler, falls etwas fehlen oder beschädigt sein sollte.
Informationen zu örtlichen Händlern finden Sie unter „Where to Buy (Händler)“ auf aerocool.com.tw
- FR Veuillez vérifier et vous assurer que les pièces suivantes sont dans l'emballage.
Si des pièces sont manquantes ou ne sont pas incluses, veuillez contacter le distributeur local pour obtenir de l'aide.
Des informations sur les distributeurs locaux peuvent être obtenues dans la section « Where to Buy (Où acheter) » du site aerocool.com.tw
- IT Controllare ed assicurarsi che la confezione contenga le parti che seguono.
Se qualsiasi parte manca, o non è inclusa, rivolgersi al distributore locale per l'assistenza.
Le informazioni sui distributori locali si trovano alla sezione 'Where to Buy (Dove acquistare)' del sito aerocool.com.tw
- PL Sprawdź i upewnij się, że w opakowaniu znajdują się następujące części.
Jeśli jakichś części brakuje lub nie zostały dostarczone, zadzwoń do lokalnego dystrybutora w celu uzyskania pomocy.
Informacje o lokalnym dystrybutorze, można uzyskać w zakładce 'Where to Buy (Gdzie można kupić)' pod adresem aerocool.com.tw
- RU Проверьте содержимое упаковки и убедитесь в наличии следующих компонентов.
Если какой-либо из компонентов отсутствует или не включен в комплект, обратитесь за помощью к торговому представителю.
Сведения о торговом представителе представлены в разделе "Where to Buy (Места продаж)" на веб-сайте aerocool.com.tw
- PT Certifique-se de que as seguintes peças estão incluídas na embalagem.
Se alguma peça estiver em falta ou não for fornecida, contacte o distribuidor local para obter ajuda.
As informações do distribuidor local podem ser obtidas em "Where to Buy (Onde comprar)" na página aerocool.com.tw
- 繁中 請檢查並確保包裝中有包含以下零件。
如果缺少任何零件，請來電致當地經銷商尋求幫助。
當地經銷商的資訊可以從aerocool.com.tw的 "Where to Buy" 上獲得。
- 簡中 請檢查並確保包裝中有包含以下零件。
如果缺少任何零件，請來電致當地經銷商尋求幫助。
當地經銷商的信息可以從aerocool.com.tw "Where to Buy" 獲得。
- JA 次の部品がパッケージに入っていることを確認してください。
部品が不足している、または、含まれていない場合は、販売代理店にお問い合わせください。
販売代理店の情報は、aerocool.com.twの「Where to Buy (購入先)」から入手できます。
- KZ Бумада төмендегі бөліктердің бар-жоғын тексеріп шығыңыз.
Егер қандай да бір бөлік бумада жоқ болса, көмек алу үшін жергілікті дистрибьюторға қоңырау шалыңыз.
Жергілікті дистрибьютор туралы ақпаратты aerocool.com.tw веб-сайтындағы "Where to Buy (Сату орындары)" бөлімінен алуға болады
- TR Lütfen aşağıdaki parçaları kontrol edip, pakette bulduklarından emin olun.
Herhangi bir parça eksikse, yardım için lütfen yerel dağıtıcıyı arayın.
Yerel dağıtıcı bilgileri, aerocool.com.tw adresindeki 'Where to Buy (Satın Alma Noktaları)' kısmından elde edilebilir.

A. Assemble the seat : Parts of Group-1

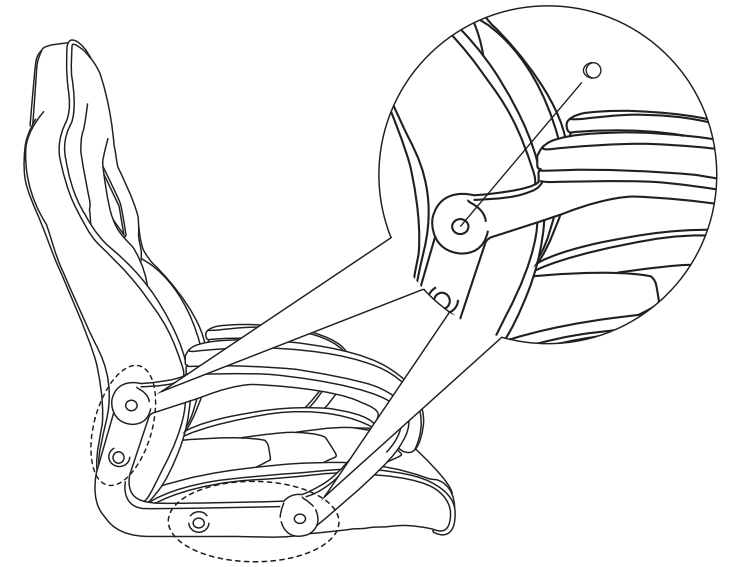
1. Attach the backrest to the seat.



2. Fasten with screws provided.



3. Cover the screw holes with the screw caps.



ES 1. Acople el respaldo a la silla.

2. Fíjelos con los tornillos proporcionados.

DE 1. Bringen Sie die Rückenlehne am Sitz an.

2. Befestigen Sie sie mit den mitgelieferten Schrauben.

FR 1. Attachez le dossier au fauteuil.

2. Fixez avec les vis fournies.

IT 1. Mettere le staffe sul sedile.

2. Fissarle utilizzando le viti fornite in dotazione.

PL 1. Przymocuj oparcie pleców do fotela.

2. Przymocuj dostarczonymi śrubami.

RU 1. Прикрепите спинку кресла к сидению.

2. Закрепите входящими в комплект винтами.

PT 1. Encaixe o encosto na cadeira.

2. Aperte com os parafusos fornecidos.

繁中 1. 將椅背裝到椅座上。

2. 用提供的螺絲鎖緊。

簡中 1. 將椅背裝到椅座上。

2. 用提供的螺絲鎖緊。

JA 1. 背もたれをシートに取り付けます。

2. 付属のねじで固定します。

KZ 1. Арқалықты орындыққа тіркеңіз.

2. Берілген бұрандалармен бекітіңіз.

TR 1. Arkalığı koltuğa takın.

2. Sağlanan vidalarla sabitleyin.

ES 3. Cubra el orificio del tornillo con la tapa para tornillos.

PT 3. Tape o orifício do parafuso com a tampa do parafuso.

DE 3. Decken Sie die Schraubenlöcher mit den Schraubekappen ab.

繁中 3. 蓋上螺絲孔蓋。

FR 3. Couvrez le trou de vis avec le capuchon à vis.

簡中 3. 蓋上螺絲孔蓋。

IT 3. Tappare il foro della vite utilizzando i cappucci.

JA 3. ねじキャップでねじ穴を覆います。

PL 3. Zaskłoń otwór na śrubę nasadką śrubu.

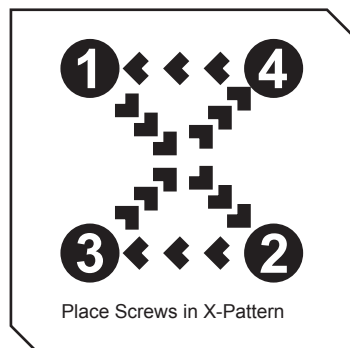
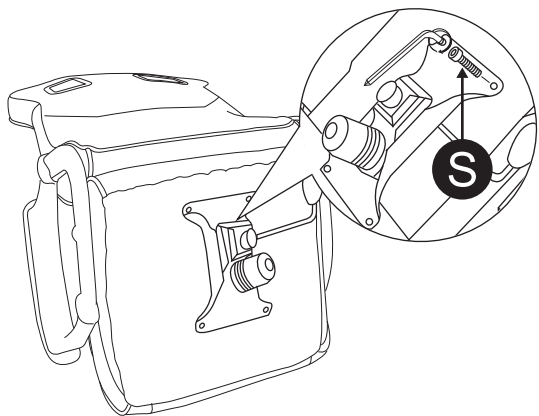
KZ 3. Бұранда саңылауын бұрандалы қақпақпен жабыңыз.

RU 3. Закройте отверстия для винтов заглушками.

TR 3. Vida deliğini vida karağıyla kapatın.

4. Align the butterfly mechanism with the screw holes at the bottom of the seat as shown in image below.

NOTE : Place the screws by hand before tightening them in an X-Pattern with the allen key.



ES 4. Alinee el mecanismo de mariposa con los orificios de los tornillos en la parte inferior de la silla tal y como se muestra en la imagen anterior y siguiente.

NOTA : Coloque los tornillos a mano apretándolos siguiendo un patrón con forma de X con la llave allen.

DE 4. Richten Sie den Klappmechanismus an den Schraubenlöchern an der Unterseite des Sitzes auf; siehe Abbildung unten/oben.

Hinweis : Platzieren Sie die Schrauben von Hand, bevor Sie sie kreuzweise mit einem Inbusschlüssel festziehen.

FR 4. Alignez le mécanisme papillon avec les trous de vis sur la partie inférieure du fauteuil comme indiqué dans l'image ci-dessus/ci-dessous.

REMARQUE : Placez les vis à la main avant de les serrer selon un motif en forme de X avec la clé Allen.

IT 4. Allineare il meccanismo a farfalla con i fori delle viti sulla parte inferiore del sedile, come mostrato nelle immagini di cui sopra/sotto.

NOTA : Inserire le viti a mano prima di stringerle, seguendo uno schema a X, utilizzando la chiave di tipo Allen.

PL 4. Dopasuj mechanizm motylkowy do otworów na śruby w dolnej części fotela, jak pokazano na ilustracji powyżej/poniżej.

UWAGA : Umieść śruby ręką przed ich dokręceniem kluczem imbusowym według wzoru X.

RU 4. Совместите механизм "бабочка" с отверстиями для винтов в нижней части кресла, как показано на рисунке выше или ниже.

ПРИМЕЧАНИЕ. Установите винты вручную, а затем затяните их крестообразно шестигранным ключом.

PT 4. Alinhe o mecanismo de borboleta com os orifícios dos parafusos na parte inferior da cadeira, como ilustrado acima/abaixo.

NOTA : Coloque os parafusos manualmente antes de os apertar de forma cruzada com uma chave sextavada.

繁中 4. 將蝴蝶式托盤與椅座底部的螺絲孔對齊，如上/下圖所示。

注解：將螺絲交錯依序鎖上，待固定後再依序鎖緊。

簡中 4. 將蝴蝶式托盤與椅座底部的螺絲孔對齊，如上/下圖所示。

注解：將螺絲交錯依序鎖上，待固定後再依序鎖緊。

JA 4. 上/下の図に示すように、バタフライ機構をシート底部のねじ穴に合わせます。

注：六角レンチでXパターンを締める前に、ねじを手で置きます。

KZ 4. Қанатты механизмді орындықтың астыңғы жағындағы бұранда саңылауларымен жоғарыдағы/төмендегі суретте көрсетілгендей туралаңыз.

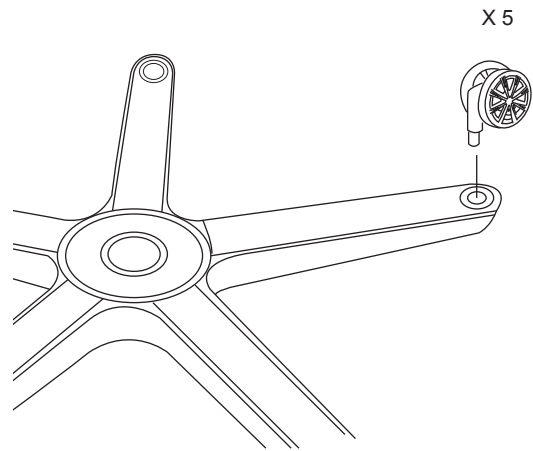
ЕСКЕРТПЕ : Бұрандаларды алты қырлы гайка кілтімен X үлгісінде бекітпес бұрын қолмен орналастырыңыз.

TR 4. Kelebek mekanizmayı, yukarıdaki/aşağıdaki görüntüde gösterildiği gibi koltuğun altındaki vida delikleriyle hizalayın.

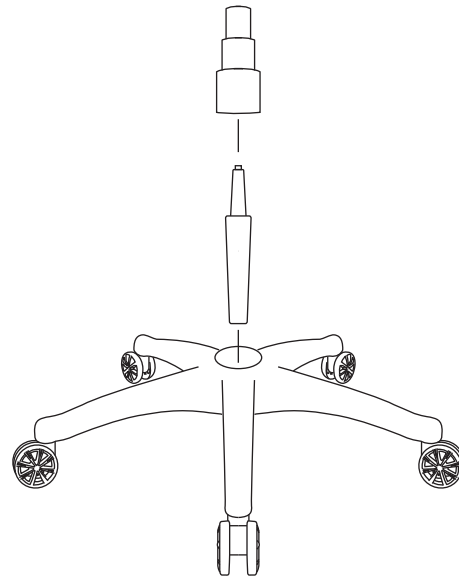
NOT : Vidaları, alyan anahtarıyla bir X düzeninde sıkmadan önce elle takın.

B. Assemble the wheel base : Parts of Group-2

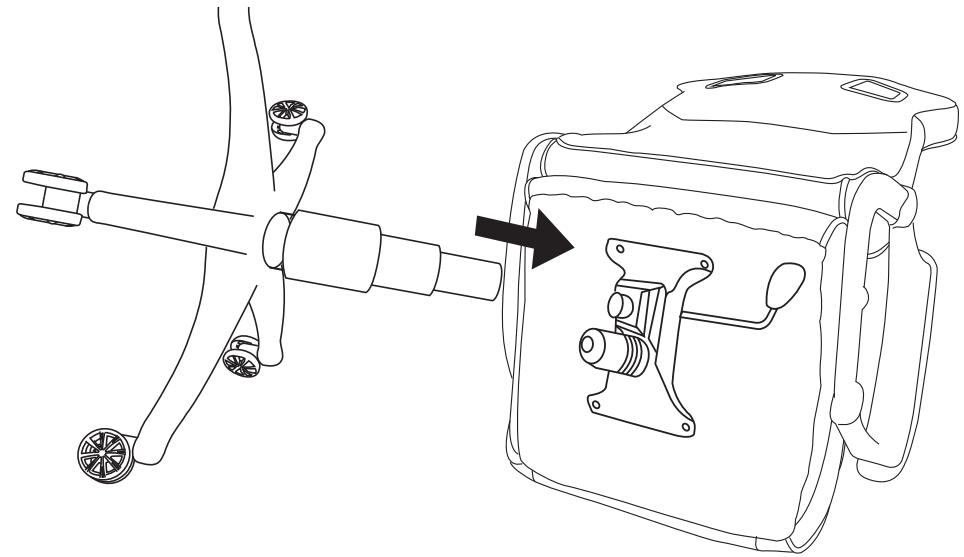
1. Push and twist the wheels into the star base.



2. Place the cylinder cover over the gas lift.



3. Place the chair face down and insert the star base into the butterfly mechanism.



ES 1. Empuje y gire las ruedas en la base de estrella.

2. Coloque la cubierta del cilindro sobre el elevador de gas.

ES 3. Coloque la silla boca abajo e inserte la base de estrella en el mecanismo de mariposa.

PT 3. Coloque a cadeira virada para baixo e insira a base no mecanismo de borboleta.

DE 1. Drücken und drehen Sie die Räder in den sternförmigen Fuß.

2. Platzieren Sie die Zylinderabdeckung über der Gasdruckfeder.

DE 3. Drehen Sie den Stuhl und stecken Sie den sternförmigen Fuß in den Klappmechanismus.

繁中 3. 將椅子朝下使氣壓棒固定孔對準氣壓棒並向下壓緊。

FR 1. Poussez et tournez les roulettes dans le piètement en forme d'étoile.

2. Placez le couvercle cylindrique sur le vérin pneumatique.

FR 3. Placez le fauteuil face orientée vers le bas et insérez le piètement en forme d'étoile dans le mécanisme papillon.

簡中 3. 將椅子朝下使氣壓棒固定孔對準氣壓棒並向下壓緊。

IT 1. Spingere e girare le ruote nella base a stella.

2. Mettere la copertura del cilindro sul sistema di sollevamento a gas.

IT 3. Capovolgere la sedia ed inserire la base a stella nel meccanismo a farfalla.

JA 3. 椅子の下向きに置き、スターベースをバタフライ機構に挿入します。

PL 1. Wcisnij i przekrecz kółka w podstawie gwiazdowej.

2. Umieść pokrywę cylindra nad gazowym podnośniku.

PL 3. Umieść fotel góra w dół i włóż podstawę gwiazdową do mechanizmu motylkowego.

KZ 3. Орындық бетін төмен қаратыңыз және жұлдыз тәрізді негізді қанатты механизмге салыңыз.

RU 1. Прижмите и прикрутите колеса к крестовине.

2. Установите цилиндрическую оболочку на газлифт.

RU 3. Положите кресло сиденьем вниз и вставьте крестовину в механизм "бабочка".

TR 3. Koltuğu ters döndürün ve yıldız tabanı kelebek mekanizmaya geçirin.

PT 1. Encaixe e torça as rodas na base em forma de Testrela.

2. Coloque a capa sobre o amortecedor a gás.

繁中 1. 將輪子旋轉並同時壓入腳座固定孔。

2. 將氣壓蓋放在氣壓棒。

簡中 1. 將輪子旋轉並同時壓入腳座固定孔。

2. 將氣壓蓋放在氣壓棒。

JA 1. キャスターを押してスターベースにねじ込みます。

2. シリンダーカバーをガスリフトの上に置きます。

KZ 1. Дөңгелектерді жұлдыз тәрізді негізге қарай басып бұраңыз.

2. Цилиндр қақпағын газ көтергішінің үстіне орналастырыңыз.

TR 1. Tekerleri yıldız tabana itip döndürün.

2. Silindir kapağı gazlı yükseltici üzerine yerleştirin.



Be cool! Be Aerocool!