

# SUPRA

## Руководство по эксплуатации

ПАРОВОЙ УТЮГ  
IS-2606



Благодарим вас за выбор продукции, выпускаемой под торговой маркой SUPRA.

Мы рады предложить вам изделия, разработанные и изготовленные в соответствии с высокими требованиями к качеству, функциональности и дизайну. Мы уверены, что вы будете довольны приобретением изделия от нашей фирмы.

Пожалуйста, внимательно изучите настоящее Руководство. Оно содержит важные указания по безопасности, эксплуатации утюга и по уходу за ним. Позаботьтесь о сохранности настоящего «Руководства по эксплуатации» и, если утюг перейдет к другому хозяину, передайте его вместе с прибором.

## ОГЛАВЛЕНИЕ

Меры предосторожности.....	3
Комплектация.....	4
Устройство утюга.....	4
Эксплуатация.....	4
Чистка и уход.....	6
Возможные неполадки и способы их устранения.....	7
Безопасная утилизация.....	7
Технические характеристики.....	7

## МЕРЫ ПРЕДОСТОРОЖНОСТИ

- Убедитесь в том, что напряжение, указанное на маркировке утюга, соответствует напряжению электросети.
- Чтобы избежать перегрузки цепи питания, не подключайте утюг к электросети одновременно с приборами высокой мощности.
- Не рекомендуется при подключении утюга к электросети использовать удлинитель. Если же такая необходимость все же существует, используйте удлинители, рассчитанные на ток более 10 А.
- Перед включением утюга в сеть, а также отключением от сети переведите регулятор температур в положение 0, а регулятор подачи пара в положение, соответствующее отсутствию парообразования.
- Во время эксплуатации утюга будьте внимательны во избежание ожога паром или горячей водой.
- Не оставляйте включенный утюг без присмотра.
- Следите, чтобы шнур питания не соприкасался с горячими поверхностями и острыми предметами.
- Храните утюг в недоступном для детей месте. Не позволяйте детям играть с утюгом.
- Будьте осторожны во время глажения. Температура подошвы утюга очень высока, что может стать причиной ожога при случайном прикосновении к ней.
- Всегда держитесь за ручку утюга.
- Бережно обращайтесь с подошвой утюга, не проводите ей по металлическим предметам, молниям, пуговицам и т.п.
- Горячий пар может выходить из подошвы утюга в самый неожиданный момент. Соблюдайте осторожность при переводе утюга из горизонтального положения в вертикальное.
- В резервуар для воды следует заливать обычную отфильтрованную или дистиллиро-

ванную воду. Запрещается добавлять в воду какие-либо добавки (ароматизаторы, средства от накипи и др.). Перед тем как залить воду, отключайте утюг от сети электропитания.

- Ставьте утюг только на ровную горизонтальную устойчивую поверхность.
- Запрещается вынимать вилку из розетки электросети, дергая за сетевой шнур или за сам утюг, при отключении от электросети беритесь за вилку.
- Запрещается опускать утюг, шнур и вилку в воду или какую-либо другую жидкость.
- Запрещается прикасаться к работающему утюгу или шнуру питания мокрыми руками.
- Перед тем, как убрать утюг на хранение, слейте воду из резервуара и дайте ему остыть.
- Убирая утюг на хранение, обмотайте шнур питания свободными кольцами вокруг прибора.

### Обязательно отключайте утюг от электросети:

- перед наполнением резервуара и очисткой;
- если оставили утюг без присмотра (даже на короткое время);
- сразу же по окончании использования.

### Утюг не следует включать в электросеть:

- при повреждении шнура;
- при видимых повреждениях утюга;
- если вода вытекает из утюга;
- если утюг упал.
- Во всех перечисленных случаях обратитесь в сервисный центр для устранения неисправности.
- Производить ремонт электрического устройства могут только специалисты авторизованного сервисного центра. Неквалифицированный ремонт может стать причиной несчастного случая или травмы пользователя, кроме того, он ведет к отмене гарантийного обслуживания.

- Утюг следует использовать согласно данной инструкции только для бытового применения.
- Утюг не предназначен для использования людьми с ограниченными физическими, сенсорными или умственными возможностями (включая детей), а также людьми, не имеющими достаточных знаний и опыта работы с электронными приборами, если за ними не присматривают лица, ответственные за их безопасность.

7. Верхняя крышка
8. Шнур питания в защитной оболочке
9. Верхняя часть корпуса с ручкой
10. Индикатор нагрева
11. Резервуар для воды
12. Задняя крышка
13. Регулятор температуры
14. Кнопка функции «самоочистки»

## КОМПЛЕКТАЦИЯ

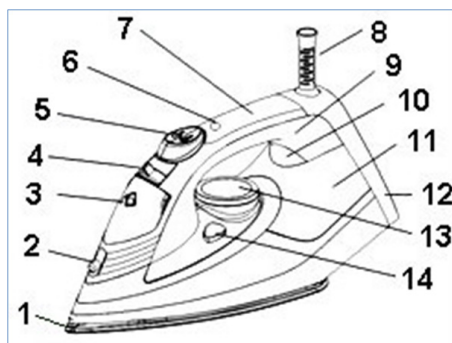
Утюг – 1

Мерный стаканчик – 1

Руководство по эксплуатации – 1

Гарантийный талон – 1

## УСТРОЙСТВО УТЮГА



1. Подошва
2. Отверстие для разбрызгивания воды
3. Крышка резервуара для воды
4. Регулятор подачи пара
5. Кнопки парового удара и разбрызгивания
6. Индикатор автоотключения

## ЭКСПЛУАТАЦИЯ

### Подготовка к использованию

Аккуратно снимите защитную пленку с подошвы утюга.

Перед глажением для проверки подошвы утюга на отсутствие загрязнений попробуйте прогладить кусок ненужной ткани.

Соблюдайте указания на этикетке изделия, которое вы собираетесь гладить. Если этикетка на изделии отсутствует, регулятором температуры установите температуру в зависимости от типа ткани.

### ПРИМЕЧАНИЕ:

*При первом включении возможно появление небольшого запаха из-за того, что остатки смазочных материалов испаряются с отдельных внутренних компонентов утюга. Это не является неисправностью и быстро пройдет.*

### Заливка воды

1. Заливку воды следует проводить, когда утюг отключен от электросети.
2. Откройте крышку резервуара для воды и залейте в него с помощью мерного стаканчика отфильтрованную или дистиллированную воду до максимальной отметки.

3. Закройте крышку резервуара.

## Выбор температуры

Утюг позволяет установить температуру в зависимости от типа ткани. Выбор температурного режима осуществляется с помощью регулятора температуры на корпусе утюга. Выбирайте способ глажения в соответствии с типом ткани, которую вы гладите.

### ПРИМЕЧАНИЕ:

*Если вы гладите вещи из тканей, неустойчивых к высоким температурам, накрывайте их сверху куском другой материи. В противном случае вещи могут пригореть.*

Материал ткани	Температурный режим	Отметки на одежде	Предпочтительный способ глажения
Синтетические ткани (акрил, ацетат, полиэстер, нейлон)	•		Сухое глажение с изнанки. Допустимо отпаривание, если сверху накрыть другой тканью.
Шелк, шерсть	••		Сухое глажение с изнанки.
Хлопок, лен	•••	 или 	В зависимости от толщины вещи и помятости возможно отпаривание. Некоторые темные ткани следует гладить с изнанки.

## Глажение

1. Залейте воду в резервуар для воды.
2. Переведите регулятор температуры в положение 0. Поставьте утюг в вертикальное положение на ровную и устойчивую поверхность. Затем подключите вилку шнура питания к электрической розетке.
3. Регулятором температуры установите нужный режим. Если вы не знаете точно, из какого

материала сделана вещь, попробуйте гладить сначала на небольшом участке. Для глажения с паром устанавливайте нужный режим \*\* или \*\*\* (если температура будет слишком низкой (\*), вода будет просачиваться через подошву). Через 1,5-3 минуты индикатор нагрева погаснет, и вы можете приступить к глажению.

Во время глажения регулятор нагрева будет периодически включаться и выключаться, это означает, что утюг поддерживает установленную температуру.

4. Чтобы подача пара была непрерывной, регулятором подачи пара установите нужный режим отпаривания. Чтобы отключить подачу пара, регулятором подачи пара отключите подачу пара.
5. Вы можете использовать утюг в вертикальном положении для глажения одежды, висящей на вешалке.
6. Если в процессе глажения вам потребуется смочить вещи водой, нажмите кнопку разбрызгивания. Тогда утюг распылит небольшое количество воды из разбрызгивателя.
7. Если подача пара прекратилась, это означает, что в резервуаре закончилась вода. В таком случае регулятором пара отключите подачу пара. Если вы хотите продолжить глажение с подачей пара, отключите утюг от электросети, снова наполните резервуар водой и затем подключите утюг к электросети. После этого можете продолжать работу.
8. По окончании глажения переведите регулятор температуры в положение 0 и регулятором подачи пара отключите подачу пара. Затем отключите утюг от электросети и слейте всю воду из резервуара. После этого регулятором температуры установите максимальную температуру и подключите утюг к электросети. Нажимайте кнопку парового удара, чтобы испарить всю воду из резервуара. Это необходимо сделать, чтобы оставшаяся в резервуаре вода не могла вызвать повреждения функции подачи пара.
9. Не убирайте отглаженную одежду сразу в шкаф. Повесьте ее и подождите, пока она остынет.

## Сухое глажение

Чтобы гладить без пара, не заливайте в резервуар воду или регулятором подачи пара отключите подачу пара.

## Паровой удар

- Мощный выброс пара под высоким давлением позволяет разглаживать сильные складки.
- Чтобы использовать функцию парового удара, необходимо предварительно залить в резервуар воду. Во время глажения нажмите кнопку парового удара, тогда из подошвы утюга произойдет мощный выброс пара (вы можете держать утюг как в вертикальном, так и в горизонтальном положении).
- Не следует нажимать кнопку парового удара более трех раз подряд, т.к. для парового удара утюг должен успеть разгореться до высокой температуры.

этого регулятором подачи пара включите максимальную подачу пара, залейте воду в резервуар до максимальной отметки. Регулятором температуры установите максимальную температуру. Подключите утюг к электросети. После отключения индикатора нагрева выньте вилку из сетевой розетки. Держите утюг горизонтально над раковиной. Нажмите и удерживайте нажатой кнопку самоочистки примерно минуту - до тех пор, пока не испарится вся вода в резервуаре. Скопившаяся накипь должна выйти из подошвы вместе с водой.

- Подключите утюг к электросети снова и установите максимальную температуру, проведите им по куску ненужной ткани, чтобы оставшаяся вода и накипь вышли из подошвы. Затем выключите утюг регулятором температуры и отключите его от розетки.
- После высыхания поверхности подошвы протрите корпус утюга слегка влажной тканью.

## ЧИСТКА И УХОД

- Перед чисткой утюга обязательно отсоедините шнур от розетки и дайте ему остыть.
- Для удаления нагара и иных загрязнений с подошвы утюга используйте грубую ткань, смоченную в растворе уксусной кислоты.
- Корпус утюга протирайте влажной тканью.
- Запрещается использовать абразивные средства или металлические предметы для очистки подошвы.
- Храните утюг в вертикальном положении, это позволит продлить срок его службы.

## Функция самоочистки

- При регулярном использовании не реже чем каждые полгода необходимо осуществлять самоочистку, чтобы удалить накипь. Для

## ВОЗМОЖНЫЕ НЕПОЛАДКИ И СПОСОБЫ ИХ УСТРАНЕНИЯ

При возникновении неполадки воспользуйтесь нижеприведенной таблицей, где указано, на что следует обратить особое внимание при том или ином типе неисправности.

Неисправность	Резервуар для воды	Регулятор температуры	Система подачи пара	Подача электропитания	Регулятор мощности нагрева
Отсутствует пар.	•		•	•	•
Слабая подача пара.			•	•	•
Утюг не нагревается.		•		•	
Одежда пригорает и съезживается.		•			
Из подошвы просачивается вода.		•			
	В резервуаре для воды нет воды.	Неправильно установлена температура.	Необходимо провести самоочистку от накипи.	Убедитесь, что горит индикатор нагрева. Возможно, отсутствует питание.	Убедитесь, что горит индикатор нагрева.

## БЕЗОПАСНАЯ УТИЛИЗАЦИЯ



Ваше устройство спроектировано и изготовлено из высококачественных материалов и компонентов, которые можно утилизировать и использовать повторно.

Если товар имеет символ с зачеркнутым мусорным ящиком на колесах, это означает, что товар соответствует Европейской директиве 2002/96/ЕС.

Ознакомьтесь с местной системой раздельного сбора электрических и электронных товаров. Соблюдайте местные правила.

Утилизируйте старые устройства отдельно от бытовых отходов. Правильная утилизация вашего товара позволит предотвратить возможные отрицательные последствия для окружающей среды и человеческого здоровья.

## ТЕХНИЧЕСКИЕ ХАРАКТЕРИСТИКИ

Напряжение питания: 220-240 В

Частота тока: 50/60Гц

Номинальная мощность: 2600Вт

Объем резервуара для воды: 320мл

Размеры в упаковке: 311 x 125 x 163 мм

*Производитель оставляет за собой право на внесение изменений в конструкцию, дизайн и комплектацию прибора без дополнительного уведомления об этих изменениях.*

# ИНФОРМАЦИЯ О СЕРТИФИКАЦИИ



## Соответствует техническим регламентам:

Технический регламент таможенного союза «О безопасности низковольтного оборудования» (ТР ТС 004/2011);

Технический регламент таможенного союза «Электромагнитная совместимость технических средств» (ТР ТС 020/2011).

## Сведения о сертификации:

Сертификат соответствия № TC RU C-CN.АЛ33.В.02799  
Срок действия с 24.02.2016 по 23.02.2018 включительно

Орган по сертификации продукции:  
ООО "Эталон-Экспертиза".

Адрес: 115230, город Москва, Каширское шоссе,  
дом 1, корпус 2, этаж 2/помещение №16

Дата производства указана на изделии.

Срок службы изделия - 3 года

Гарантийный срок - 1 год

## Центральный авторизованный сервисный центр:

ООО «ПРОФСЕРВИС», 142791, г.Москва, поселение  
Сосенское, ул. Адмирала Корнилова, владение 34,  
стр.5, ком.12

## Список сервисных центров прилагается (см. вкладыш)

Компания производитель оставляет за собой право, без предварительного уведомления, вносить изменения в список авторизованных сервисных изменений в список авторизованных сервисных центров, включая изменения адресов и телефонов существующих.

Адрес ближайшего СЦ вы можете также узнать по телефону горячей линии 8-800-100-3331 или на сайте [www.supra.ru](http://www.supra.ru), а также отправив запрос на [supra@supra.ru](mailto:supra@supra.ru)

## Изготовитель:

СУПРА ТЕХНОЛОДЖИ ЛИМИТЕД  
КНР, Гонконг, Квинз Роуд Централ, 222, Кай Вонг  
Коммершиал Билдинг, ЛГ2/Ф., комната 2  
Сделано в Китае.

## Manufacturer:

SUPRA TECHNOLOGIE LIMITED  
RM 2 LG2/F KAI WONG COMM BLDG 222  
QUEEN'S RD CENTRAL. HONG KONG  
Made in CHN.

Импортер/организация, уполномоченная на принятие претензий от покупателей на территории России: ООО «ПРОФСЕРВИС», 142791, г.Москва, поселение Сосенское, ул. Адмирала Корнилова, владение 34, стр.5, ком.12

## Единая справочная служба: 8-800-100-3331

Благодарим Вас за выбор техники SUPRA.  
Компания-производитель оставляет за собой право вносить изменения в конструкцию, дизайн и комплектацию товара без предварительного уведомления.



## Гарантийный талон

### Условия гарантии

1. Срок гарантии составляет 12 месяцев.
2. Все поля в гарантийном талоне (дата продажи, печать и подпись продавца, информация о продавце, подпись покупателя) должны быть заполнены.  
Ремонт производится в стационарной мастерской Авторизованного сервисного центра при предъявлении полностью и правильно заполненного гарантийного талона.
3. Не подлежат гарантийному обслуживанию изделия с дефектами, возникшими вследствие:
  - неправильной транспортировки, установки или подключения изделия;
  - механических, тепловых и иных повреждений, возникших по причине неправильной эксплуатации с нарушением правил, изложенных в руководстве по эксплуатации, небрежного обращения или несчастного случая;
  - действия третьих лиц или непреодолимой силы (стихия, пожар, молния и т.д.);
  - попадания внутрь посторонних предметов, жидкостей, насекомых;
  - сильного загрязнения и запыления;
  - повреждений животными;
  - ремонта или внесения не санкционированных изготовителем конструктивных или схемотехнических изменений, как самостоятельно, так и неуполномоченными лицами;
  - отклонений параметров электрических сетей от Государственных Технических Стандартов (ГОСТов);
  - воздействия вредоносных программ;
  - некорректного обновления программного обеспечения как самим пользователем, так и неуполномоченными лицами;
  - использования изделия не по назначению, в промышленных или коммерческих целях.
4. Гарантия не включает в себя подключение, настройку, установку, монтаж и демонтаж оборудования, техническое и профилактическое обслуживание, замену расходных элементов (карт памяти, элементов питания, фильтров и пр.).
5. Изготовитель не несёт ответственности за пропажу и искажение данных на съёмных носителях информации, используемых в изделии.
6. Замену изделия или возврат денег региональные Авторизованные сервисные центры не производят.

Изготовитель гарантирует бесплатное устранение технических неисправностей товара в течение гарантийного срока эксплуатации в случае соблюдения Покупателем вышеперечисленных правил и условий гарантийного обслуживания.

Напоминаем, что для обеспечения длительной качественной работы изделия необходимо своевременное техническое и профилактическое обслуживание согласно Руководству по эксплуатации.

Изделие: ПАРОВОЙ УТЮГ

Модель: IS-2606

Версия: V1S03

Дата: \_\_\_\_\_

S/N:

Изделие проверено, укомплектовано согласно инструкции, механических повреждений не имеет. Претензий нет. С условиями гарантийного обслуживания согласен.

Подпись покупателя: \_\_\_\_\_

Подпись продавца: \_\_\_\_\_

Информация о фирме-продавце: \_\_\_\_\_





[www.supra.ru](http://www.supra.ru)

