

Serie | 2
**Вытяжка для настенного монтажа
DWP66BC50**

A

- Производительность до 570 м³/ч обеспечивает быструю очистку воздуха на кухне.
- **Тишина:** максимальная производительность при минимальном шуме.

Технические особенности

Цвет камина :	нержавеющая сталь
Технология установки :	Вытяжка
Сертификат соответствия :	CE, Eurasian, VDE
Длина сетевого кабеля (см) :	130
Высота камина (мм) :	553-730/573-730
Высота прибора без камина (мм) :	246
en: Minimum distance above an electric hob :	550
en: Minimum distance above a gas hob :	650
Вес нетто (кг) :	8,0
Управление :	механический
Регулировка уровня мощности :	3-уровень
Макс.мощность вытяжки Отв.возд. (м ³ /ч) :	570
Макс.мощность вытяжки Цирк.возд. (м ³ /ч) :	400
Количество ламп (шт) :	2
Уровень шума (дБ) :	69
Диаметр вытяжного патрубка (мм) :	120 / 150
Материал жирославливающего фильтра :	алюминий
EAN-код :	4242005031986
Мощность подключения (Вт) :	220
Предохранители (А) :	10
Напряжение (В) :	220-240
Частота (Гц) :	50; 60
Тип штепсельной вилки :	Gardy plug w/ earthing
Тип монтажа :	Настенный монтаж

Специальные принадлежности

- DHZ5275 : Комплект для рециркуляции
 DHZ5276 : Угольный фильтр



4 242005 031986

Серия | 2 Вытяжки

Вытяжка для настенного монтажа DWP66BC50

Общая информация

- Нержавеющая сталь
- Возможность работы в режиме отвода или циркуляции воздуха
- Для работы в режиме циркуляции требуется установка специального комплекта (дополнительная принадлежность)
- 3 ступени мощности
- Уровень шума: 49 дБ, 56 дБ, 69 дБ на 1-2-3-й ступенях соответственно на 1 pW по DIN/EN 60704-2-13
- 2 x 1,5W LED
- Уровень шума на 1 / 3 ступени мощности: 49 / 69 дБ

Комфорт и Безопасность

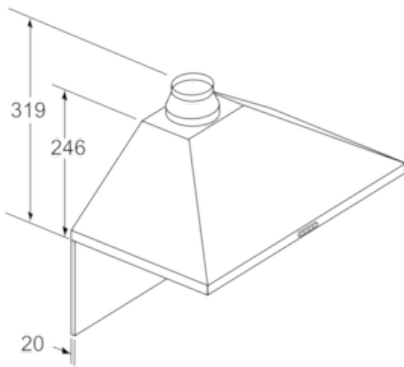
- Металлический жирулавливающий фильтр пригодный для мытья в посудомоечной машине

Техническая информация

- Мощность подключения: 220 Вт
- Цветовая температура освещения: 3500 К
- Освещенность до 104 люкс
- Среднегодовое энергопотребление: 39.9 кВтч/год
- Класс эффективности энергопотребления: A
- Класс эффективности вытяжного вентилятора: A*
- Класс эффективности освещения: A*
- Класс эффективности жирулавливающего фильтра: C*
- Электрический кабель длиной 1,3 м
- Штуцер для отвода воздуха Ø 120 мм / 150 мм
- Размеры (ВхШхГ): 799 x 600 x 500 мм
- Класс эффективности энергопотребления: A
- Среднегодовое энергопотребление: 39.9 кВтч/год

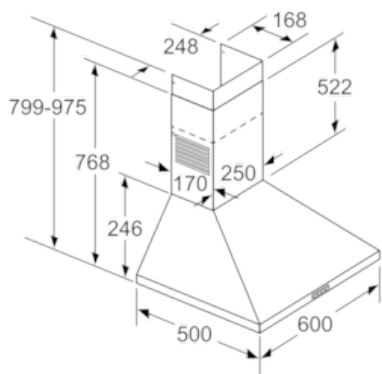
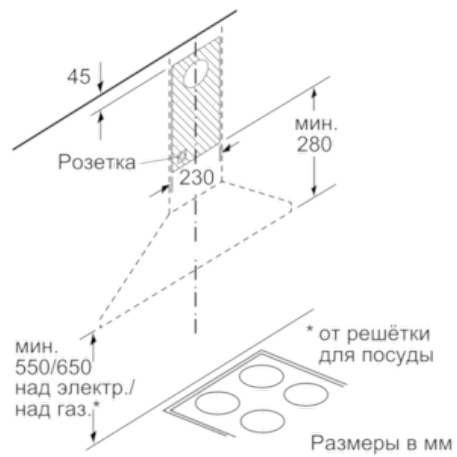
Serie | 2 Вытяжки

Вытяжка для настенного монтажа DWP66BC50



При наличии задней стенки необходимо учитывать конструкцию прибора.

Размеры в мм



Размеры в мм