



24" IPS technology panel with ultra flat front and height adjustable stand

Stylish edge-to-edge design makes the ProLite XUB2492HSU perfect for multi-monitor set-ups. The IPS panel technology offers accurate and consistent colour reproduction with wide viewing angles. High contrast and brightness values mean the monitor will provide excellent performance for photographic and web design, and the height adjustable stand ensures you can easily adjust the screen position to your preferences. It is a great choice for both multi-monitor Digital Signage and office applications.

Available also in black: ProLite XUB2492HSU-B1



IPS TECHNOLOGY

IPS technology offers higher contrast, darker blacks and much better viewing angles than standard TN technology. The screen will look good no matter from what angle you look at it.



ULTRA SLIM LINE

1. ХАРАКТЕРИСТИКИ ДИСПЛЕЯ

ДИАГОНАЛЬ

23.8"; 60.5cm

СООТНОШЕНИЕ СТОРОН	16 : 9
ПАНЕЛЬ	IPS Panel Technology LED, матовый
РАЗРЕШЕНИЕ	Full HD 1080p, 1920 x 1080 (2.1 Мп)
ЯРКОСТЬ	250 cd/m ² стандарт
КОНТРАСТНОСТЬ	1000 : 1 стандарт
КОНТРАСТНОСТЬ	5 000 000 : 1 ACR
ВРЕМЯ ОТКЛИКА	5мс
ВИДИМАЯ ОБЛАСТЬ	по горизонтали/по вертикали: 178° / 178° ; вправо/влево: 89° / 89° ; вверх;вниз: 89° / 89°
КОЛИЧЕСТВО ЦВЕТОВ	16.7 млн
BLUE LIGHT REDUCER	да
FLICKER FREE LED	да
ВИДИМАЯ ОБЛАСТЬ	296.5 x 527 мм; 11.7" x 20.7"
РАЗМЕР ПИКСЕЛЯ (Г X В)	0.275 x 0.275 мм
ЧАСТОТА ГОРИЗОНТАЛЬНОЙ РАЗВЕРТКИ	30 - 80Гц
ЧАСТОТА ВЕРТИКАЛЬНОЙ РАЗВЕРТКИ	55 - 75Гц
СИНХРОНИЗАЦИЯ	Separate sync

2. ИНТЕРФЕЙСЫ И РАЗЪЕМЫ

АНАЛОГОВЫЙ ВХОД	VGA
ЦИФРОВОЙ ВХОД	HDMI, DisplayPort
НDCP	да
РАЗЪЕМ ДЛЯ НАУШНИКОВ	Да
USB ХАБ	UP 1 x USB 2.0 / DOWN 2 x USB 2.0

3. ХАРАКТЕРИСТИКИ

APPLE - MAC	Все мониторы iiyama совместимы с Apple-Macintosh.
PLUG & PLAY	VESA DDC2B™
УПРАВЛЕНИЕ	Via OSD in 11 languages (EN, DE, FR, IT, PL, ES, NL, CZ, Chinese, RU, JP) and 6 front controls (Power, Menu/ Select, +/- Volume, -/ ECO, Exit, Input)
СРЕДСТВА УПРАВЛЕНИЯ	picture adjust (contrast, brightness, OD, ACR, ECO, blue light reducer), input select, audio adjust (volume, mute, digital audio), colour adjust, image adjust (auto adjust, H. position, V. position, clock, phase, sharpness, video mode adjust), language, setup (OSD position, OSD time out, opening logo, auto power off), display information, reset
КОЛОНКИ	2 x 2 Вт (стерео)
ЗАЩИТА ПРОТИВ КРАЖИ	да
СЕРТИФИКАТЫ	TCO, CE, TÜV-GS, VCCI-B, PSE, CU
ПОДСТАВКА С РЕГУЛИРОВКОЙ ПО ВЫСОТЕ	Да
РЕГУЛИРОВКА ВЫСОТЫ	130мм
ПОВОРОТ ЭКРАНА (PIVOT)	90°

ПОВОРОТ ПОДСТАВКИ	90°; 45° влево; 45° вправо
УГОЛ НАКЛОНА	22° вверх; 5° вниз
СТАНДАРТ VESA	100 x 100 мм
ЦВЕТ	белый

4. АКССЕСУАРЫ

КОМПЛЕКТАЦИЯ	power cable, HDMI cable, DisplayPort cable, USB cable, stand, quick start guide, safety guide
--------------	---

5. УПРАВЛЕНИЕ ЭНЕРГОПОТРЕБЛЕНИЕМ

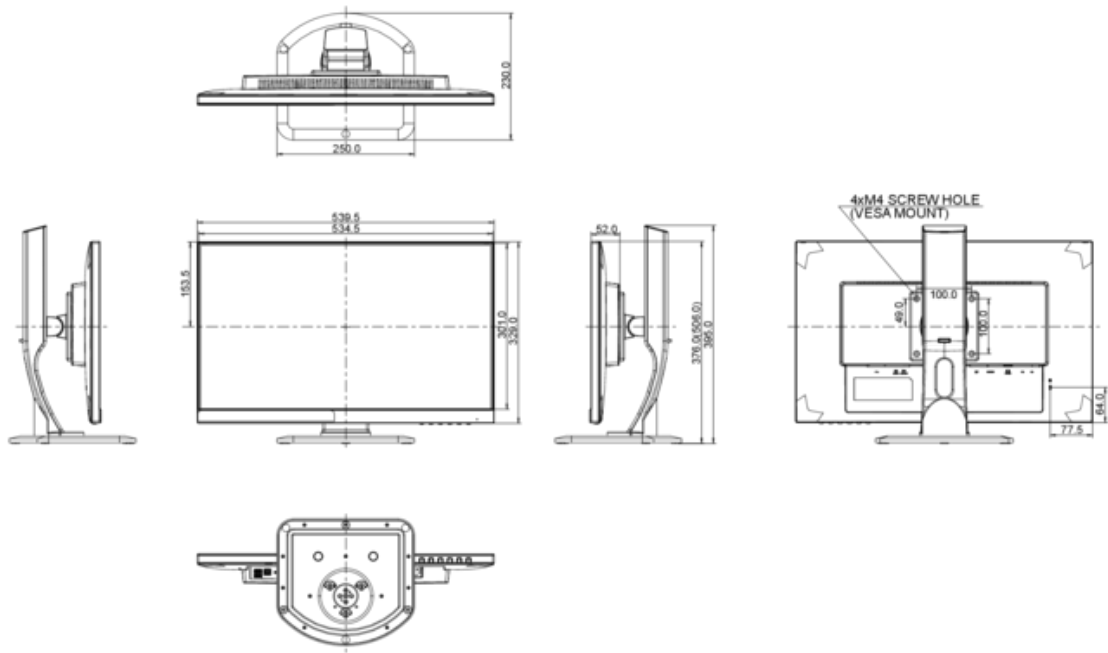
ИСТОЧНИК ПИТАНИЯ	AC100~240V 50/60Hz
БЛОК ПИТАНИЯ	internal
ПОТРЕБЛЕНИЕ ПИТАНИЯ	16 Вт стандарт; макс. 0.5 Вт (спящий режим)
УПРАВЛЕНИЕ ПИТАНИЕМ	VESA DPMS, ENERGY STAR®

6. EPEAT SILVER

EPEAT	<p>EPEAT — это комплексная экологическая система сертификации, которая используется для оценки технических характеристик компьютеров и других электронных устройств. Серебряный сертификат (Silver) свидетельствует о том, что монитор соответствует всем обязательным критериям и удовлетворяет, как минимум, 50% дополнительных требований данного стандарта. Сертификат EPEAT Silver действителен для тех стран, в которых iiyama зарегистрировала данный продукт. Чтобы получить информацию о регистрации в вашей стране, посетите сайт www.epeat.net.</p>
-------	---

7. РАЗМЕР/ВЕС

РАЗМЕРЫ Ш X В X Г	539.5 x 376 (506) x 230 мм
ВЕС	5.4 кг



Все товарные знаки и торговые марки являются собственностью их владельцев и они защищены. Ошибки и изменения допускаются. Спецификации могут быть изменены без уведомления. Все LCD мониторы соответствуют стандарту ISO-9241-307:2008 по политике битых пикселей.

© IIYAMA CORPORATION (). ALL RIGHTS RESERVED.